

УТВЕРЖДАЮ  
Директор  
ЗАО «Коралл-Телеком»

\_\_\_\_\_ М. В. Алексеев  
« \_\_\_\_ » \_\_\_\_\_ 2015 г.

## УЧРЕЖДЕНЧЕСКО-ПРОИЗВОДСТВЕННАЯ АВТОМАТИЧЕСКАЯ ТЕЛЕФОННАЯ СТАНЦИЯ КОРАЛЛ-Р 4000



**Инструкция по монтажу  
№ 6651-370-04604025-2002 ИМ5**

**ЗАО «Коралл-Телеком»  
Москва, 2015**

Инв. № подл.	
Подп. и дата	
Взам. инв. №	
Инв. № дубл.	
Подп. и дата	

## Оглавление

<b>Введение</b> .....	<b>1-3</b>
<b>1. Общие указания</b> .....	<b>1-5</b>
<b>2. Меры безопасности</b> .....	<b>2-6</b>
<b>3. Подготовка изделия к монтажу</b> .....	<b>3-7</b>
3.1. Порядок транспортирования до места монтажа.....	3-7
3.2. Распаковывание и проверка комплектности.....	3-8
3.3. Требования к месту монтажа.....	3-9
<b>4. Монтаж и демонтаж</b> .....	<b>4-12</b>
4.1. Конструктив УПАТС Коралл-Р 4000.....	4-12
4.1.1. Основные характеристики УПАТС Коралл-Р 4000.....	4-13
4.1.2. Корзина управления Коралл-Р 4000С.....	4-14
4.1.3. Расширительные корзины Коралл-Р 4000ХО, Коралл-Р 4000ХЕ.....	4-15
4.1.4. Конфигурация УПАТС Коралл-Р 4000.....	4-16
4.2. Сборка.....	4-18
4.3. Заземление.....	4-29
4.4. Подключение к электропитанию.....	4-30
4.5. Кроссирование и подключение к внешним линиям.....	4-31
4.6. Порядок демонтажа.....	4-40
<b>5. Настройка и испытания</b> .....	<b>5-41</b>
<b>6. Сдача смонтированного и состыкованного изделия</b> .....	<b>6-43</b>
<b>7. Об Изготовителе</b> .....	<b>7-44</b>

Инд. № подл.	Подп. и дата	Взам. инв. №	Индв. № дубл.	Подп. и дата
Изм.	Лист	№ докум.	Подп.	Дата
				Лист
				1-2

## Введение

Данный документ содержит сведения о конструкции, характеристиках, составных частях и монтажно-демонтажных работах Учрежденческо-Производственной Автоматической Телефонной Станции Коралл-Р 4000 (УПАТС Коралл-Р) производства ЗАО «Коралл-Телеком».

Документ предназначен для специалистов, выполняющих работы на УПАТС Коралл-Р, прошедших обучение по данному виду оборудования в специализированном центре производителя и соответствующе аттестованными (сертифицированными).

Коммуникационная платформа «Коралл-Р» имеет открытую аппаратную архитектуру и гибкое программное обеспечение, обслуживающее такую архитектуру. Так как архитектура системы универсальна для всех моделей (вариантов исполнения базового оборудования), то и системное ПО не связано с типом модели и также является универсальным.

Линейка оборудования платформы «Коралл-Р» состоит из базовых (корзины) и периферийных (электронные платы) модулей, универсальных по формату и разнообразных по назначению, что позволяет гибко и эффективно конфигурировать любую требуемую телекоммуникационную систему, обеспечивая реализацию необходимого пользовательского сервиса.

В базовых модулях все разъемные места (слоты) универсальны, т.е. на любое разъемное место, предназначенное для платы периферийного интерфейса, может быть установлена любая плата. Периферийные модули (сервисные и интерфейсные платы) также являются унифицированными и могут использоваться для разных моделей.

Учрежденческо-Производственная Автоматическая Телефонная Станция (УПАТС) Коралл-Р 4000 является мощной, гибкой и наращиваемой системой телефонной связи со вдвоенной системой управления, работающей по принципу «горячий резерв». В максимальной комплектации УПАТС Коралл-Р 4000 обеспечивает ёмкость до 4224 портов и 4096 тайм-слотов, что реализует полностью неблокируемое коммутационное поле для любой ёмкости системы.

В сочетании с системой резервного питания УПАТС Коралл-Р 4000 представляет собой идеальную телефонную систему для объектов с высокими требованиями к надёжности и непрерывности связи, а также систему с возможностью обрабатывать трафик любой интенсивности.

УПАТС Коралл-Р 4000 представляет собой модульную систему, основными составляющими частями которой являются:

- полка управления Коралл-Р 4000С;
- периферийная полка Коралл-Р 4000ХЕ/Коралл-Р 4000ХО.

УПАТС Коралл-Р 4000 может реализовываться как с одиночной, так и со вдвоенной (дублицированной) системой управления.

УПАТС Коралл-Р 4000 в зависимости от потребности узла связи может содержать до 16 полок расширения (модулей) двух видов:

- периферийная полка Коралл-Р 4000ХЕ (четная);
- периферийная полка Коралл-Р 4000ХО (нечетная).

УПАТС Коралл-Р 4000 поставляется в 19” шкафу, в котором полка управления (располагается в нижней части) охлаждается принудительно, расположенным под ней блоком FAN, а остальные полки охлаждаются естественной воздушной конвекцией.

Изм.	Лист	№ докум.	Подп.	Дата	Инд. № подл.	Взаим. инв. №	Инд. № дубл.	Подп. и дата	Подп. и дата	Лист

**Таблица 1. Возможные конфигурации в системе Коралл-Р 4000.**

Таблица 1.

Конфигурация системы по полкам			Всего в системе	
Всего	4000XE	4000ХО	Слотов	Портов
1	1	-	10	240
2	2	-	20	480
	1	1	22	528
3	3	-	30	720
	2	1	32	768
4	4	-	40	960
	3	1	42	1008
	2	2	44	1056
5	5	-	50	1200
	4	1	52	1248
	3	2	54	1296
6	6	-	60	1440
	5	1	62	1488
	4	2	64	1536
	3	3	66	1584
7	7	-	70	1680
	6	1	72	1728
	5	2	74	1776
	4	3	76	1824
8	8	-	80	1920
	7	1	82	1968
	6	2	84	2016
	5	3	86	2064
	4	4	88	2112
9	8	1	92	2208
	7	2	94	2256
	6	3	96	2304
	5	4	98	2352
10	8	2	104	2496
	7	3	106	2544
	6	4	108	2592
	5	5	110	2640
11	8	3	116	2784
	7	4	118	2832
	6	5	120	2880
12	8	4	128	3072
	7	5	130	3120
	6	6	132	3168
13	8	5	140	3360
	7	6	142	3408
14	8	6	152	3648
	7	7	154	3696
15	8	7	164	3936
16	8	8	176	4224

Изм.	Лист	№ докум.	Подп.	Дата	Инд. № подл.	Взаим. инв. №	Инд. № дубл.	Подп. и дата
------	------	----------	-------	------	--------------	---------------	--------------	--------------

## 1. Общие указания.

Для обеспечения правильной установки и технического обслуживания УПАТС системы Коралл-Р 4000 монтажный и обслуживающий персонал должен быть снабжен как разнообразным инструментом общего назначения, так и рядом специализированных инструментов, применяемых в отрасли связи. Кроме того, имеется также много инструментов, которые, хотя и не являются обязательными для монтажа и эксплуатации УПАТС системы Коралл-Р тем не менее будут полезны персоналу станции в его работе.

Специалистам по монтажу и обслуживающему персоналу УПАТС Коралл-Р рекомендуется иметь нижеприведенный перечень инструментов.

### **Обязательный инструмент:**

- отвертки с плоским лезвием 3/16", 1/4" и 5/16";
- крестовые отвертки типоразмеров №1 и №2;
- диагональные бокорезы для проводов;
- утконосы;
- монтерские плоскогубцы;
- клещи для безопасного соединения проводов;
- разводной ключ;
- кусачки для телефонных кабелей;
- инструмент для снятия изоляции с жил телефонных кабелей;
- рулетка 5м;
- инструмент для заделки кабелей в соединительные колодки, подходящий ко всем типам колодок, используемых на объекте монтажа;
- цифровой мультитестер;
- испытательный прибор для телефонных линий, обеспечивающий выдачу импульсного и тонального (DTMF) набора номера;
- портативный компьютер, позволяющий эмулировать асинхронный терминал передачи данных в кодах ASCII для работы с программами сохранения (Binary Database Save) и восстановления (Restore) базы данных в двоичной форме, или переносный асинхронный терминал передачи данных в кодах ASCII, или же постоянно установленный на объекте ПК или терминал передачи данных в кодах ASCII.

### **Дополнительный инструмент:**

- прибор модульной конструкции для проверки полярности линии;
- карманный фонарь;
- генератор тональных сигналов с пробником и имитатором станционной батареи (ЦБ);
- детектор тональных сигналов (пробник с усилителем);
- испытатель телефонных линий с возможностью сигнализации многочастотным кодом;
- провода с зажимами "крокодил";
- инструмент для монтажа разъемов типа AMP и CHAMP;
- паяльник и высококачественный припой в виде прутка с канифолью;
- пистолет для крепления кабеля скобами на диаметр 3/16" и 1/2";
- аналоговый анализатор параметров передачи линий;
- переносный анализатор параметров цифровых трактов DS1/E1, измеритель уровня ошибок и демультимплексор каналов.

Изм.	Лист	№ докум.	Подп.	Дата	Инва. № дубл.	Инва. №	Взаим. инв. №	Подп. и дата	Подп. и дата	Инва. № подл.	Лист

## 2. Меры безопасности.

На всех стадиях производства работ персонал обязан:

- строго руководствоваться настоящей инструкцией;
- соблюдать правила техники безопасности;
- применять для производства работ только исправный инструмент и приборы.

При работе с оборудованием Коралл-Р персонал должен выполнять требования действующих руководящих документов по правилам и мерам безопасности, и эксплуатационной документации.

К работе с оборудованием допускается персонал, имеющий твердые теоретические знания и практические навыки в обращении с системой, знающий правила техники безопасности, обученный приемам освобождения пострадавшего от электрического тока, правилам оказания первой медицинской помощи пострадавшим и способам тушения пожара.

Персонал, осуществляющий работы, должен помнить, что небрежное или неумелое обращение с данными техническими средствами и нарушение требований настоящей инструкции может привести к неисправностям и отказам отдельных блоков, узлов и комплексов в целом, а также привести к несчастным случаям.

Должностные лица и весь персонал комплекса Коралл-Р должны выполнять правила пожарной безопасности. Противопожарный инвентарь, находящийся в помещениях в соответствии с рабочим проектом, должен быть комплектным, исправным, находиться в специально отведенных местах. Места расположения пожарного инвентаря должны быть помечены красной краской.

При отказе системы Коралл-Р, ведущей к аварийной ситуации, помещение с размещенной в ней системой, должно быть незамедлительно обесточено, а в случае возникновения пожара должна быть обесточена и вентиляционная система этого помещения.

Проходы в помещениях, основные и запасные выходы должны содержаться в постоянной готовности к свободному проходу.

Проведение огнеопасных работ (сварка, резка металла и т.п.) в помещениях допускается с разрешения начальника смены и только под наблюдением дежурного из состава внешнего пожарного расчета. За помещениями, в которых производятся огнеопасные работы, должно быть установлено особое наблюдение в течение 6-8 часов после окончания огнеопасных работ.

Инд. № подл.	Подп. и дата	Взам. инв. №	Инд. № дубл.	Подп. и дата						Лист
										2-6
					Изм.	Лист	№ докум.	Подп.	Дата	



### 3.2. Распаковывание и проверка комплектности.

Проверьте транспортный ящик на отсутствие видимых механических повреждений или следов неправильного обращения. О любом повреждении необходимо немедленно сообщить транспортной компании и/или поставщику.

Если необходимо подать транспортной компании и/или поставщику претензии о повреждении груза, не перемещайте транспортный ящик до его осмотра их уполномоченным представителем. Если повреждений нет, то прежде чем открывать транспортный ящик, переместите его как можно ближе к месту установки УПАТС.

Аккуратно разрежьте ленту, скрепляющую верхние наружные створки транспортного ящика и откройте сложенные края ящика.

Извлеките оборудование Коралл-Р из транспортного ящика.

Проверьте дверцы корзины/шкафа на отсутствие скрытых транспортных повреждений.

Проверьте комплектность оборудования согласно упаковочного листа.

Инв. № подл.	Подп. и дата				
	Инв. № дубл.				
	Взам. инв. №				
	Подп. и дата				
Изм.	Лист	№ докум.	Подп.	Дата	Лист



### 3.3. Требования к месту монтажа.

#### *Требования к помещению.*

а). Место установки УПАТС должно быть чистым, сухим и защищенным от воздействия экстремальных погодных условий.

б). Пол помещения в месте установки УПАТС должен быть покрыт линолеумом, полихлорвиниловым покрытием, керамической плиткой или быть деревянным. Допускается полированный цементный пол. Покрытие пола коврами не допускается.

в). Стены помещения, где устанавливается УПАТС, должны быть покрашены, покрыты деревом или аналогичным материалом, способным обеспечить надежное крепление оборудования к стене.

г). Потолок помещения в месте установки УПАТС должен быть снабжен покрытием или окрашен так, чтобы было исключено отделение частиц.

д). Помещение для установки УПАТС должно быть хорошо освещено, а источники света должны быть равномерно распределены, чтобы не было затененных мест. Уровень освещенности должен быть достаточным для комфортного чтения и позволять различать цвета изоляции проводов без излишнего напряжения глаз.

е). Освещение должно быть сравнимым с освещением учрежденческого помещения. Как общее правило, в комнате с высотой потолка 2,5м одна люминесцентная лампа длиной 120 см обеспечивает достаточную освещенность на площади 1,9 - 2,4м<sup>2</sup>.

ж). Вентиляция в зоне установки УПАТС должна обеспечивать поддержание температуры окружающего воздуха в пределах 0 – 40°С и относительной влажности 20 - 80% без конденсации при работе системы. Тепловыделение одной периферийной корзины Коралл-Р 4000 составляет 314 Ватт/ч (1070 BTU/h), полки управления 193 Ватт/ч (660 BTU/h).

з). Помещение УПАТС не должно содержать едких и вызывающих коррозию жидкостей, веществ или материалов. Если в состав системы входят батареи, необходимо принять соответствующие меры по предупреждению вызывающих коррозию выделений из батарей (например, предусмотреть специальную вентиляцию). Проверьте наличие дополнительных требований в местных строительных нормах и правилах.

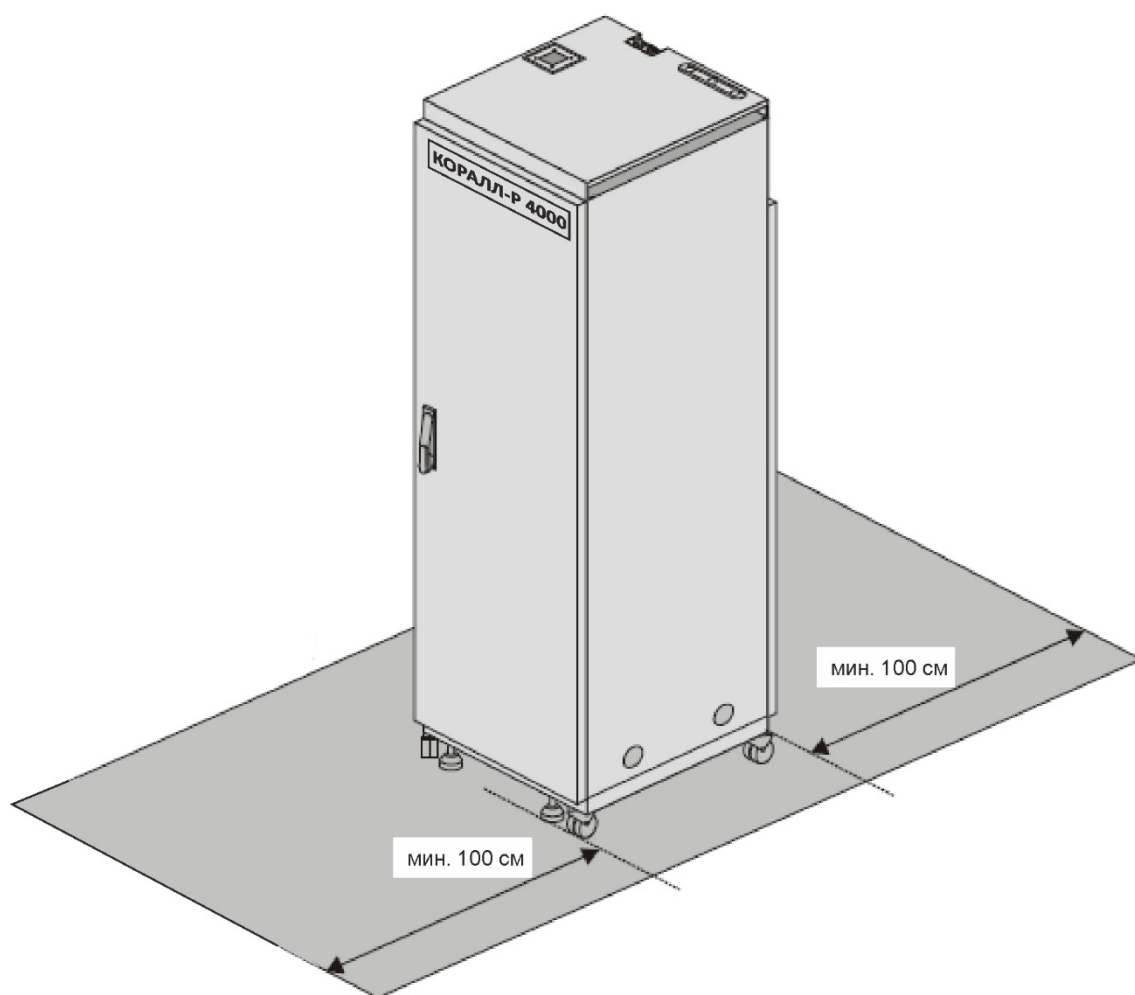
и). Место для установки УПАТС не должно находиться ближе 6,1 м от электроустановок, создающих высокие уровни электромагнитных полей или излучения радиочастотной энергии. К таким установкам могут относиться радиопередатчики, установки для электродуговой сварки, копировальные аппараты, электродвигатели, холодильные установки, силовые трансформаторы, распределительные пункты электросетей, а также главные щиты с автоматами защиты силовых сетей.

к). Помещение для установки УПАТС должно обеспечивать необходимую защищенность системы. Оно должно иметь прочные укрепленные стены и запирающуюся дверь. УПАТС системы Коралл-Р и услуги, предоставляемые ею абонентам, представляет собой значительный объем капиталовложений. В случае критической ситуации надежность связи может оказаться решающей для защиты жизни людей и имущества. Доступ к УПАТС должен быть ограничен и контролироваться во избежание нежелательного вмешательства посторонних лиц в работу станции. В системе используются опасные рабочие напряжения, а токи короткого замыкания могут иметь весьма большую величину, вследствие чего станция должна быть защищена от повреждений неквалифицированным персоналом, а сам этот персонал - от возможных травм.

Убедитесь, что для установки оборудования имеется достаточно места.

Настенные корзины следует размещать горизонтально. Перед корзиной должно быть свободное пространство не менее 1м. Расположение корзин приведено на рисунке 1.

Инд. № подл.	Подп. и дата	Взаим. инв. №	Инд. № дубл.	Подп. и дата	Инд. № подл.	Изм.	Лист	№ докум.	Подп.	Дата	Лист



**Рисунок 1.** Размещение УПАТС Коралл-Р4000.

Убедитесь, что для установки кросса имеется достаточно места дополнительно к месту, необходимому для шкафа. Кросс следует располагать в непосредственной близости от шкафа УПАТС Коралл-Р. Перед кроссом должно быть свободное пространство пола не менее 1 м.

Убедитесь, что имеется достаточно места для установки любого дополнительного оборудования, связанного с УПАТС системы Коралл, например, терминала для программирования или ПК, системы речевой почты, внешней системы оповещения и т. д.

Убедитесь, что имеется достаточно места для установки стола техника или рабочего стола, если это предусматривается проектом.

Убедитесь, что имеется достаточно места для установки устройств резервного электропитания, если таковое предусматривается.

***Требование к системе электропитания и заземления.***

Оборудование заземления и электрической сети помещения должны быть размещены поблизости от УПАТС, а мощность электросети должна быть достаточной для обеспечения питания станции.

Убедитесь, что всё модульное оборудование внутри кабинета имеет заземляющее соединение с клеммой заземления кабинета. Соедините соответствующим заземляющим кабелем (в комплект поставки не входит) клемму заземления кабинета с клеммой заземляющего контура помещения после чего убедитесь в его целостности и надёжности.

Изм.	Лист	№ докум.	Подп.	Дата	Инд. № подл.	Взаим. инв. №	Инд. № дубл.	Подп. и дата

Для УПАТС Коралл-Р 4000 требуется один выделенный фидер от электросети 220В. Количество розеток должно быть предусмотрено с учетом отдельного подключения для каждой корзины и для дополнительного оборудования или испытательных приборов.

Фидер должен иметь независимую защиту предохранителем или автоматическим выключателем, но не должен снабжаться выключателем.

Розетки дополнительного фидера должны быть размещены так, чтобы к ним было удобно подключать дополнительное оборудование, а также чтобы терминалы передачи данных, персональные компьютеры и испытательные приборы могли использоваться рядом с УПАТС.

Для конфигураций УПАТС Коралл-Р 4000 электропитание осуществляется от ИБП (или ЭПУ) в выходным напряжением постоянного тока 48В и входным напряжением переменного тока 220В. Черный провод кабеля необходимо подключить к минусовой клемме ИБП/ЭПУ, красный – к плюсовой. Подключение ИБП/ЭПУ к электросети переменного тока 220В требуется выполнять в соответствии с инструкцией по эксплуатации ИБП/ЭПУ.

Инв. № подл.	Подп. и дата				Лист
	Изм.				
Инв. № дубл.	Изм.				Лист
	№ докум.				
Взам. инв. №	Изм.				Лист
	Подп.				
Подп. и дата	Изм.				Лист
	Дата				
Инв. № подл.	Изм.				Лист
	№ докум.				
					3-11

## 4. Монтаж и демонтаж.

### 4.1. Конструктив УПАТС Коралл-Р 4000.

Таблица 2. Габаритные размеры корзины УПАТС Коралл-Р 4000.

Кабинет	Габаритные размеры			Требование к свободному пространству	
	Ширина	Высота	Глубина	Левая/Правая сторона, Верх	Фронт/Тыл
4-х полочный Коралл-Р 4000	60 см	194,5 см	60 см	16 см	100см

Кабинеты УПАТС Коралл-Р 4000 должны находится в горизонтальном положении, для этого предварительно необходимо выровнять шкаф (стойку) для установки УПАТС по уровню.

Должны быть предусмотрена возможность для будущей установки кабинетов расширения и дополнительного оборудования.

При планировании размещения оборудования должно быть отведено достаточно места для кроссового оборудования. Кросс должен располагается в непосредственной близости от кабинета Коралл-Р.

С передней стороны шкафа (стойки) необходимо предусмотреть свободное пространство не менее одного метра.

При наличии источника резервного питания необходимо предусмотреть место для аккумуляторных батарей и первичного источника питания (зарядного устройства). Требования для размещения источников резервного питания смотрите в документации на соответствующее оборудование.

Изм.	Лист	№ докум.	Подп.	Дата	Инд. № подл.	Подп. и дата	Взам. инв. №	Индв. № дубл.	Подп. и дата	Лист

#### 4.1.1. Основные характеристики УПАТС Коралл-Р 4000.

Таблица 3. Основные технические характеристики.

Основные характеристики	Основная корзина Коралл-Р 4000С	Расширительная корзина Коралл-Р 4000ХЕ	Расширительная корзина Коралл-Р 4000ХО
Слоты для периферийных плат	-	10	12
Максимальное количество портов	-	240	288
Источник питания	Вх.: - 40В...-60В пост. тока, 6А макс.	Вх.: - 40В...-60В пост. тока, 25А макс.	
Габариты (В x Ш x Г в мм) при креплении в 19" стойку	320 x 480 x 240	400 x 480 x 330	
Вес с установленными картами, кг	11	23	
Рабочий диапазон температур	0-40°C		
Относительная влажность воздуха	20-80% без образования конденсата		
Максимальное потребление энергии	280	575Вт	
Номинальное тепловыделение	193 Ватт/ч (660 BTU/h)	314 Ватт/ч (1070 BTU/h)	

Инд. № подл.	Подп. и дата
Взам. инв. №	Инд. № дубл.
Подп. и дата	Подп. и дата

Изм.	Лист	№ докум.	Подп.	Дата	Лист
					4-13

#### 4.1.2. Корзина управления Коралл-Р 4000С.

Полка управления Коралл-Р 4000С, показанная на рисунке 2, имеет в своём составе:

- MCP-ATS – плата центрального процессора;
- 32GC – плата группового контроллера;
- PS-ATS – источник питания;
- CLA-ATS (опционально) – Coral Link Adapter, который позволяет работать с внешними приложениями и обеспечивает интерфейс СТИ с поддержкой протоколов TSAPI (Novell)/Call-Path (IBM)/СТ-Connect (Dialogic);
- FAN – блок принудительной вентиляции (конструктивно выполнен в виде отдельного блока).

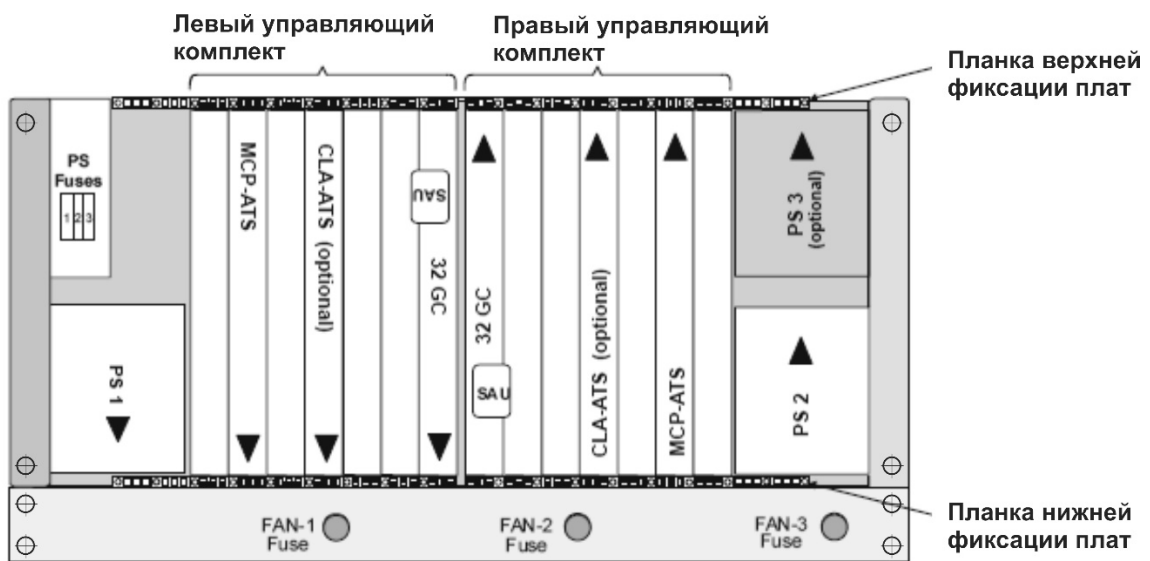


Рисунок 2. Корзина управления УПАТС Коралл-Р 4000М.

Изм.	Лист	№ докум.	Подп.	Дата	Изм.	Лист	№ докум.	Подп.	Дата

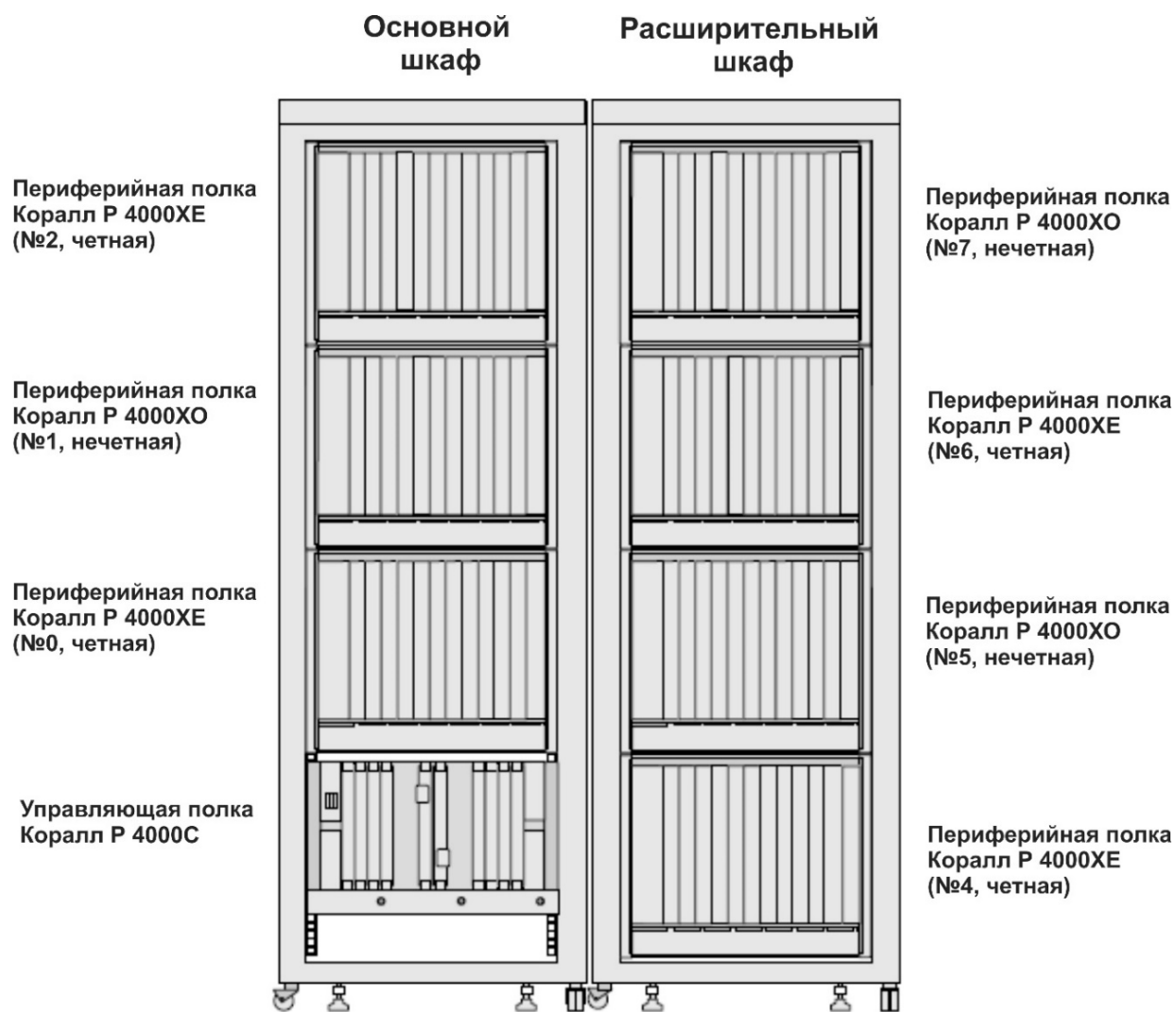






14	8	6	152	3648
	7	7	154	3696
15	8	7	164	3936
16	8	8	176	4224

Пример конфигурации системы Коралл-Р 4000 состоящей из двух шкафов: основного шкафа (с управляющим комплектом) и расширительного шкафа (с периферийными полками) (рисунок 5).



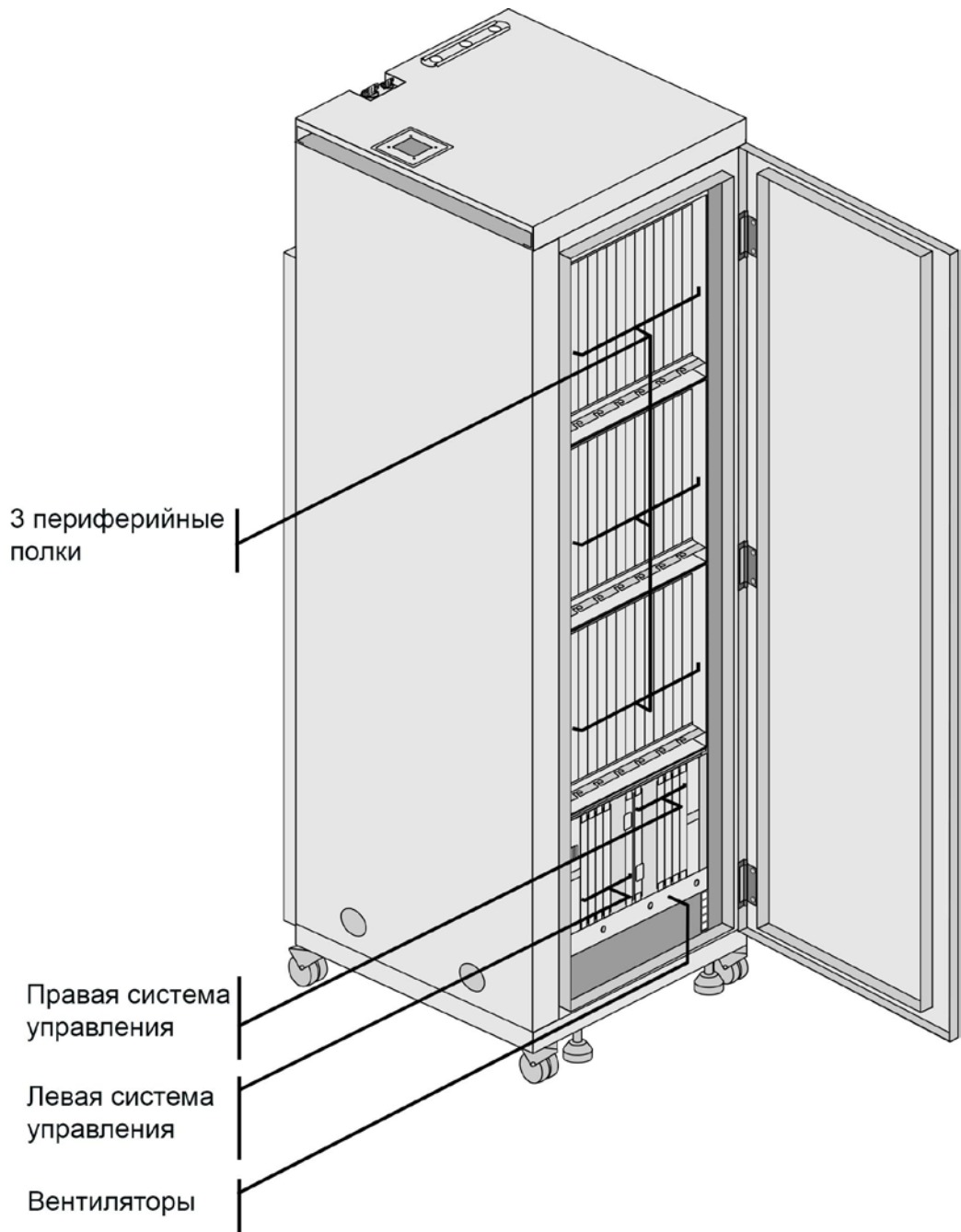
**Рисунок 5.** Пример конфигурации Коралл-Р 4000.

Изм.	Лист	№ докум.	Подп.	Дата
Инд. № подл.	Подп. и дата	Взам. инв. №	Инд. № дубл.	Подп. и дата

## 4.2. Сборка.

Размещение и сборка УПАТС Коралл-Р 4000 на объекте производится в соответствии с индивидуальным проектом и требованиями, описанными в п. п. 3.3 и 4.1 настоящей инструкции.

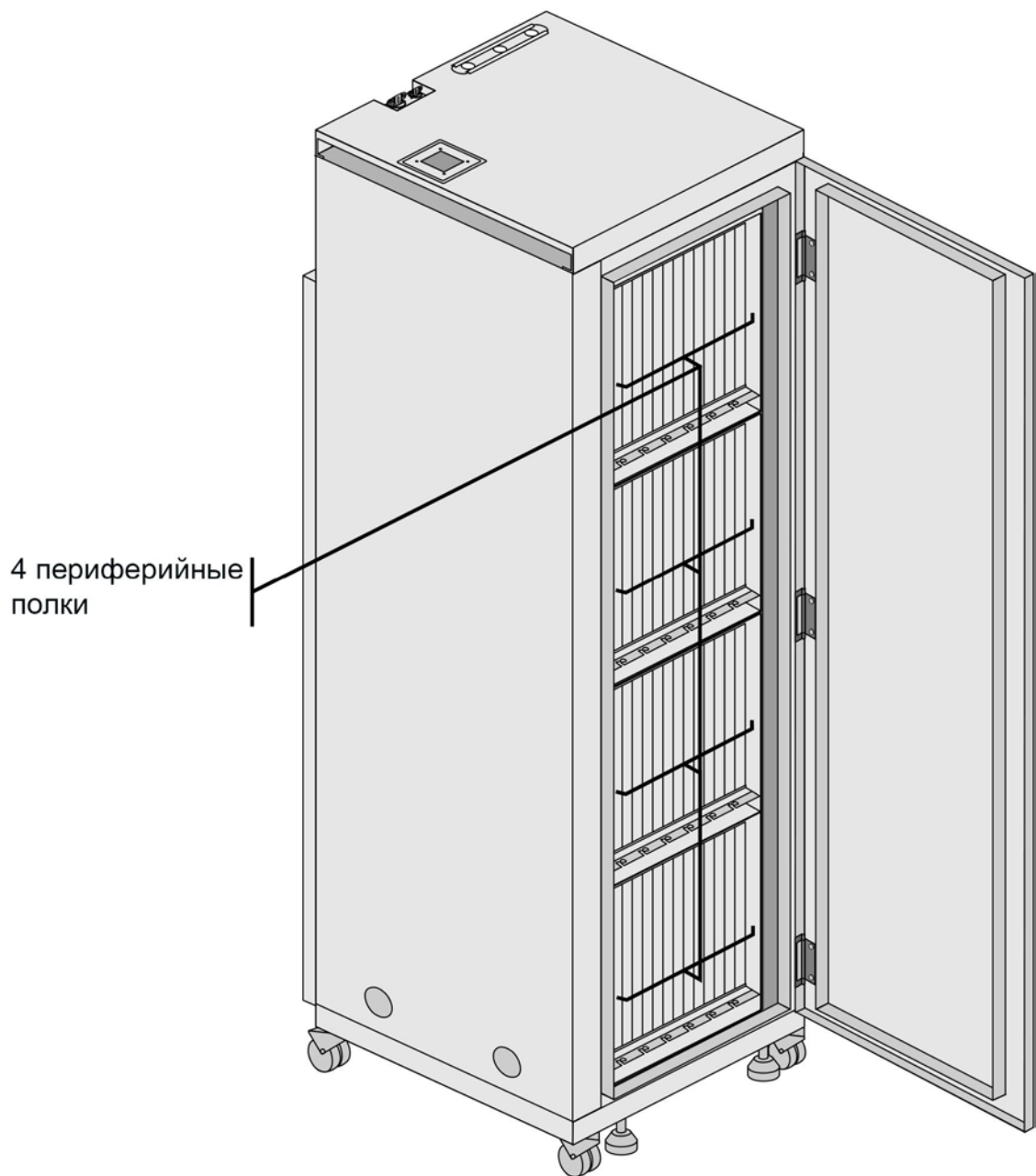
Установите основной и расширительные шкафы Коралл-Р 4000 (рисунки 6 и 7) согласно проекту.



**Рисунок 6.** Основной шкаф Коралл-Р 4000.

Ив. № подл.	Подп. и дата
Взаим. инв. №	Ив. № дубл.
Подп. и дата	Подп. и дата

Изм.	Лист	№ докум.	Подп.	Дата
------	------	----------	-------	------



4 периферийные полки

**Рисунок 7.** Расширительный шкаф Коралл-Р 4000.

***Идентификация периферийных полок.***

Все периферийные полки УПАТС системы Коралл-Р 4000 идентичны по своей функциональности. Все они поддерживают платы общих ресурсов и периферийные платы. Каждая периферийная плата должна идентифицировать себя для блока общего управления. Поэтому номер полки должен быть определен.

Код идентификации периферийных полок системы Коралл-Р 4000 определяется комбинацией таких факторов:

- Наличие или отсутствие платы РВ24 на полке (корзина Коралл-Р 4000ХЕ или Коралл-Р 4000ХО). Корзина Коралл-Р 4000ХЕ, на которых устанавливается плата РВ24 (периферийный буфер), всегда имеют четный номер.

Изм.	Лист	№ докум.	Подп.	Дата
Инд. № подл.	Подп. и дата	Взам. инв. №	Инд. № дубл.	Подп. и дата


- Код идентификации на магистральных кабелях, подключенных между конкретной корзиной Коралл-Р 4000ХЕ и корзиной Коралл-Р 4000С. Идентификационный номер, присваиваемый конкретной полке зависимости от подключённых к ней соединительных кабелей (рисунок 15).

**Соединительные кабели для периферийных полок:**

- FC-19- служит для передачи HDLC-каналов, ИКМ-потоков, тактовых и синхроимпульсов между управляющей и периферийными четными полками (ХЕ). В комплекте с четной полкой поставляется два кабеля FC-19, которые соединяют дополнительную плату MPG-ATS на панели соединений полки управления с дочерней периферийной буферной платой PBD-ATS на расширительной полке;

- Н-43 – для передачи синхронизации между управляющей полкой и расширительными четными полками (ХЕ);

- Н-621 - для передачи сигналов аварии от четной полки (ХЕ) к дочерней периферийной буферной плате PBD-ATS на этой расширительной полке;

- Н-622 - для передачи сигналов аварии от нечетной полки (ХО) к дочерней периферийной буферной плате PBD-ATS на четной расширительной полке (ХЕ);

- FC-16 - для соединения дочерних периферийных буферных плат PBD-ATS и PBD24S на четной (ХЕ) и нечетной (ХО) расширительных полках соответственно;

- Н614 – для разветвления электропитания питания между двумя рядом установленными полками;

- Н719 - соединяет два источника питания PS19DC-D, стоящих на разных полках, для обеспечения режима дубликации.

Инв. № подл.	Подп. и дата	Взам. инв. №	Инв. № дубл.	Подп. и дата	Лист

Откройте переднюю и заднюю дверки шкафа переводя ручку в положение «Открыто» (рисунок 8).

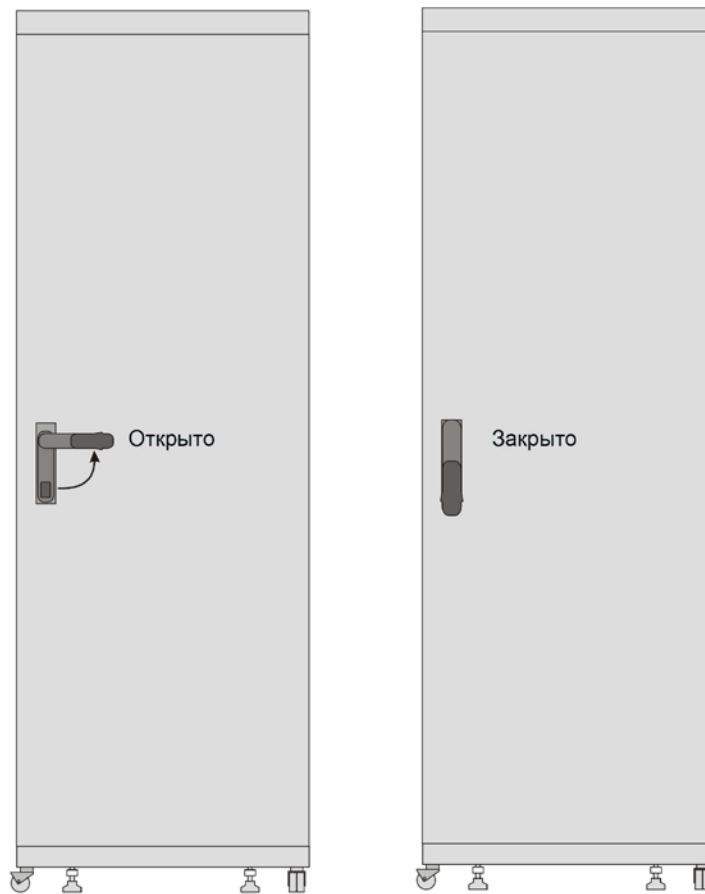


Рисунок 8. Открытие дверки шкафа Коралл-Р 4000.

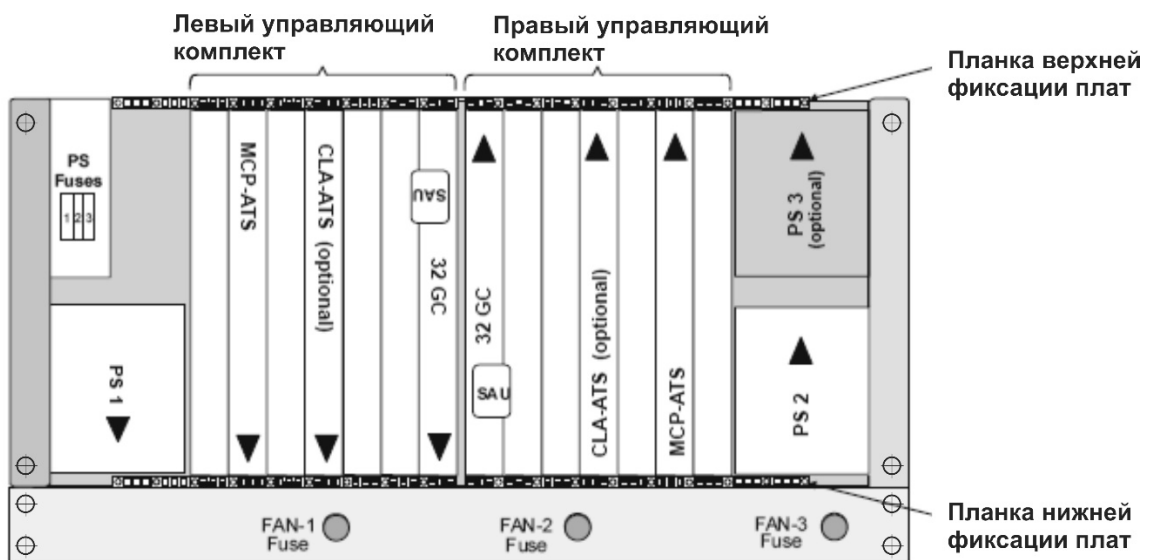


Рисунок 9. Полка системы управления шкафа Коралл-Р 4000.

Изм.	Лист	№ докум.	Подп.	Дата	Инва. № подл.	Взаим. инв. №	Инва. № дубл.	Подп. и дата

Установите карты системы управления (рисунок 10).

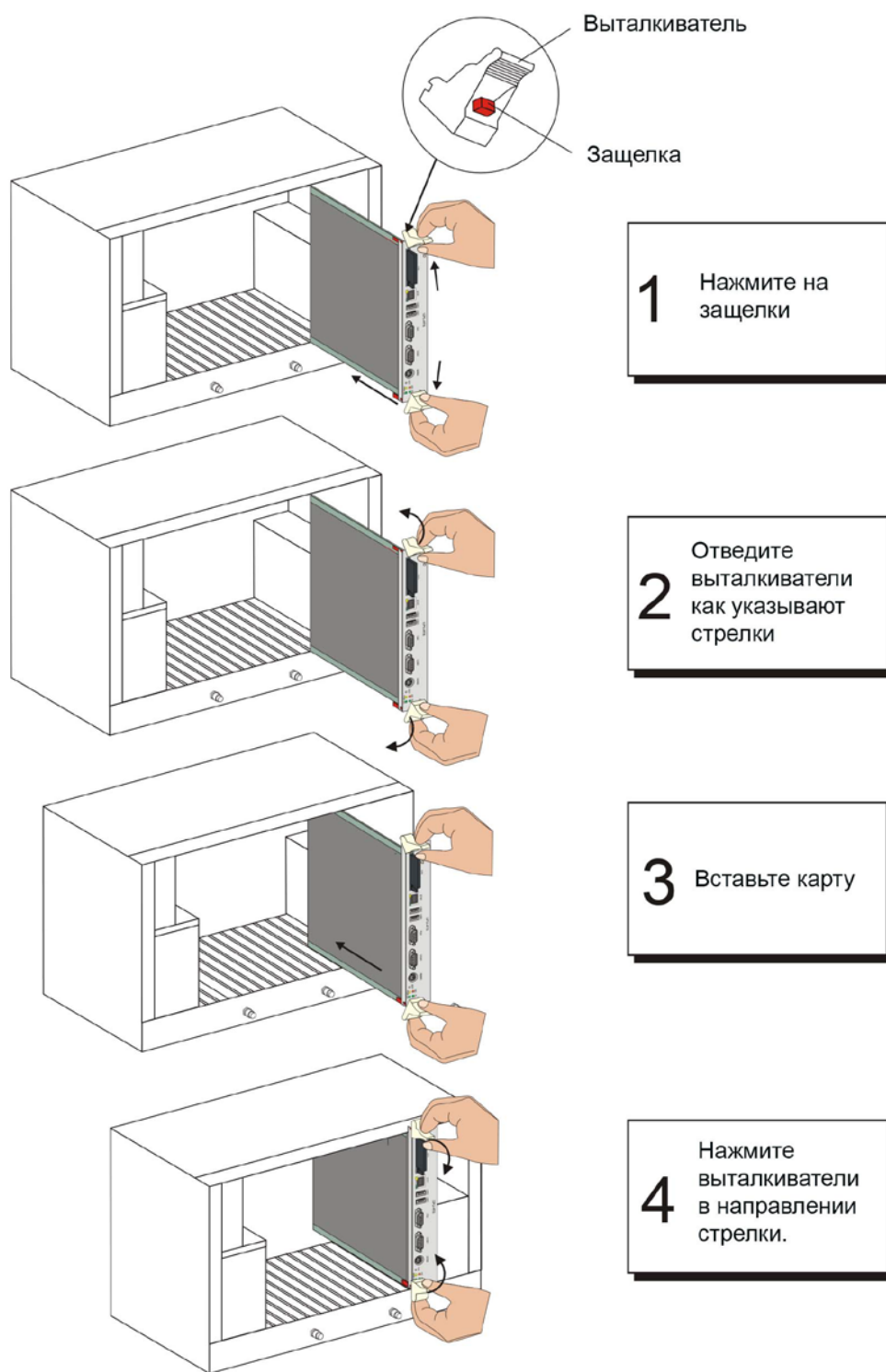
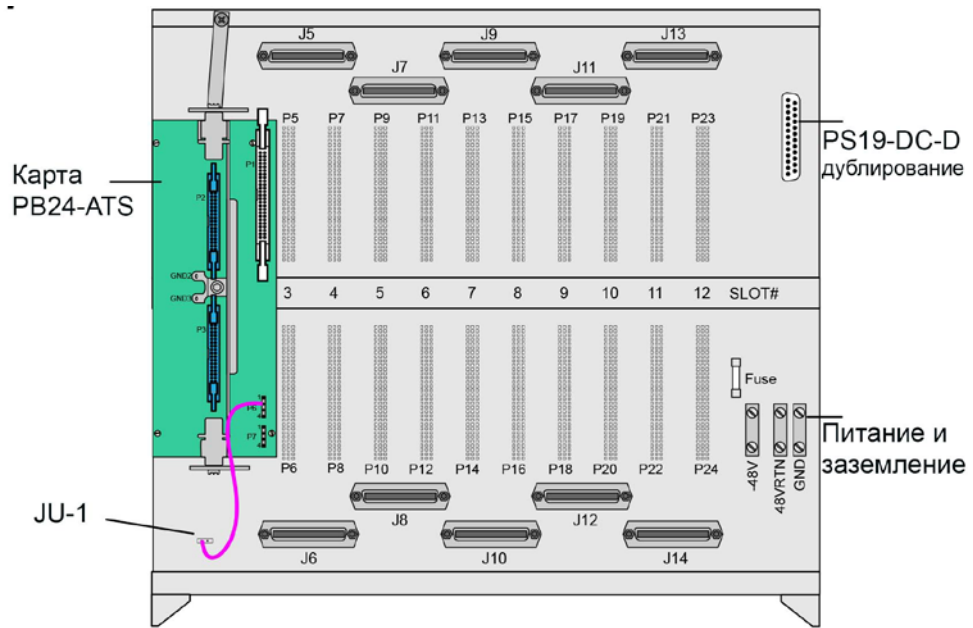


Рисунок 10. Установка карт в полку управления Коралл-Р 4000.

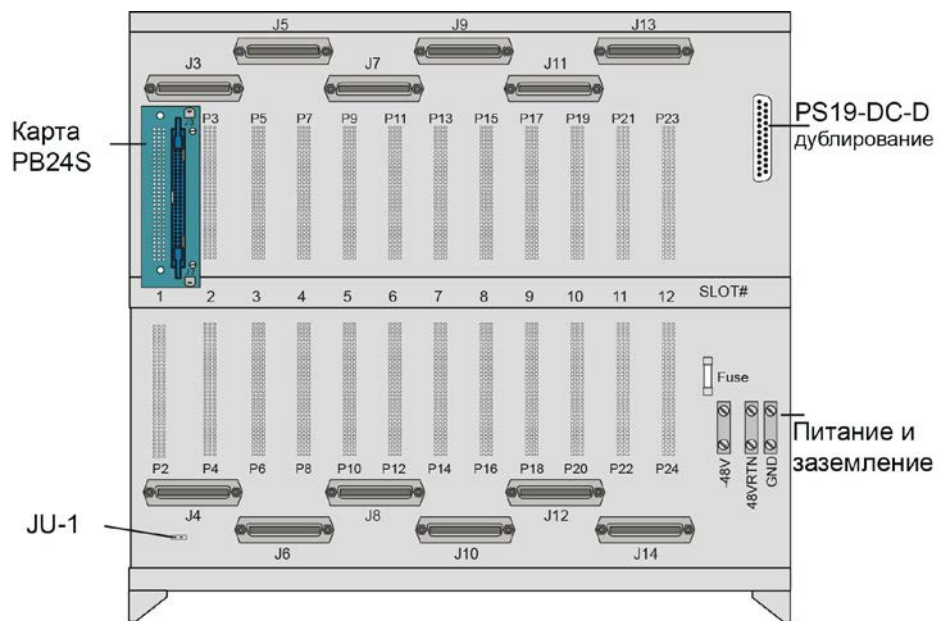
Инд. № подл.	Подп. и дата	Взам. инв. №	Инд. № дубл.	Подп. и дата

Изм.	Лист	№ докум.	Подп.	Дата

Подключите корзины расширительного шкафа к корзине управления основного шкафа, как показано на рисунках 11 - 15.

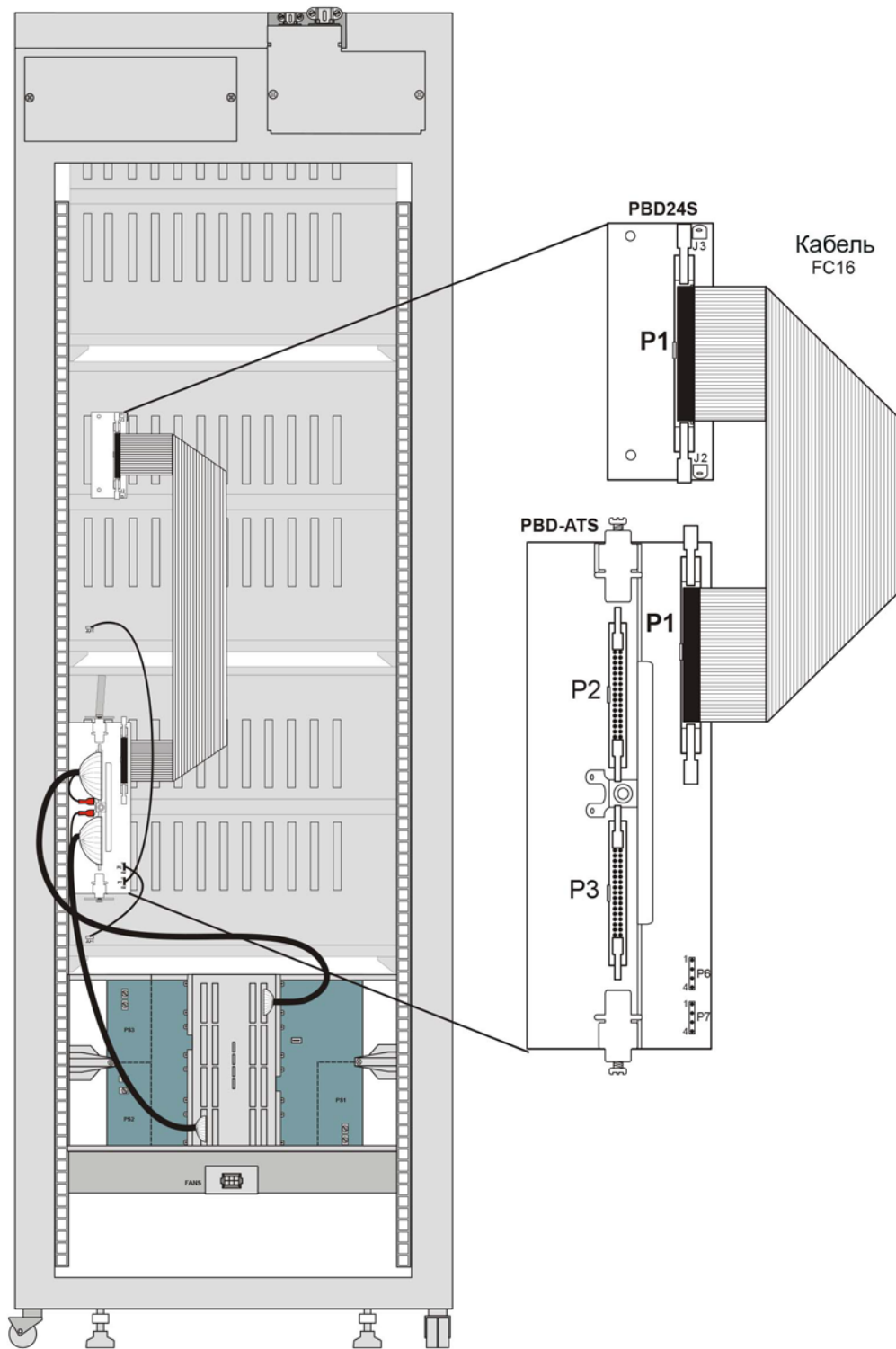


**Рисунок 11.** Периферийная полка Коралл-Р 4000ХО (вид сзади).



**Рисунок 12.** Периферийная полка Коралл-Р 4000ХЕ (вид сзади).

Инв. № подл.	Подп. и дата			
Взаим. инв. №	Инв. № дубл.			
Подп. и дата				
Изм.	Лист	№ докум.	Подп.	Дата

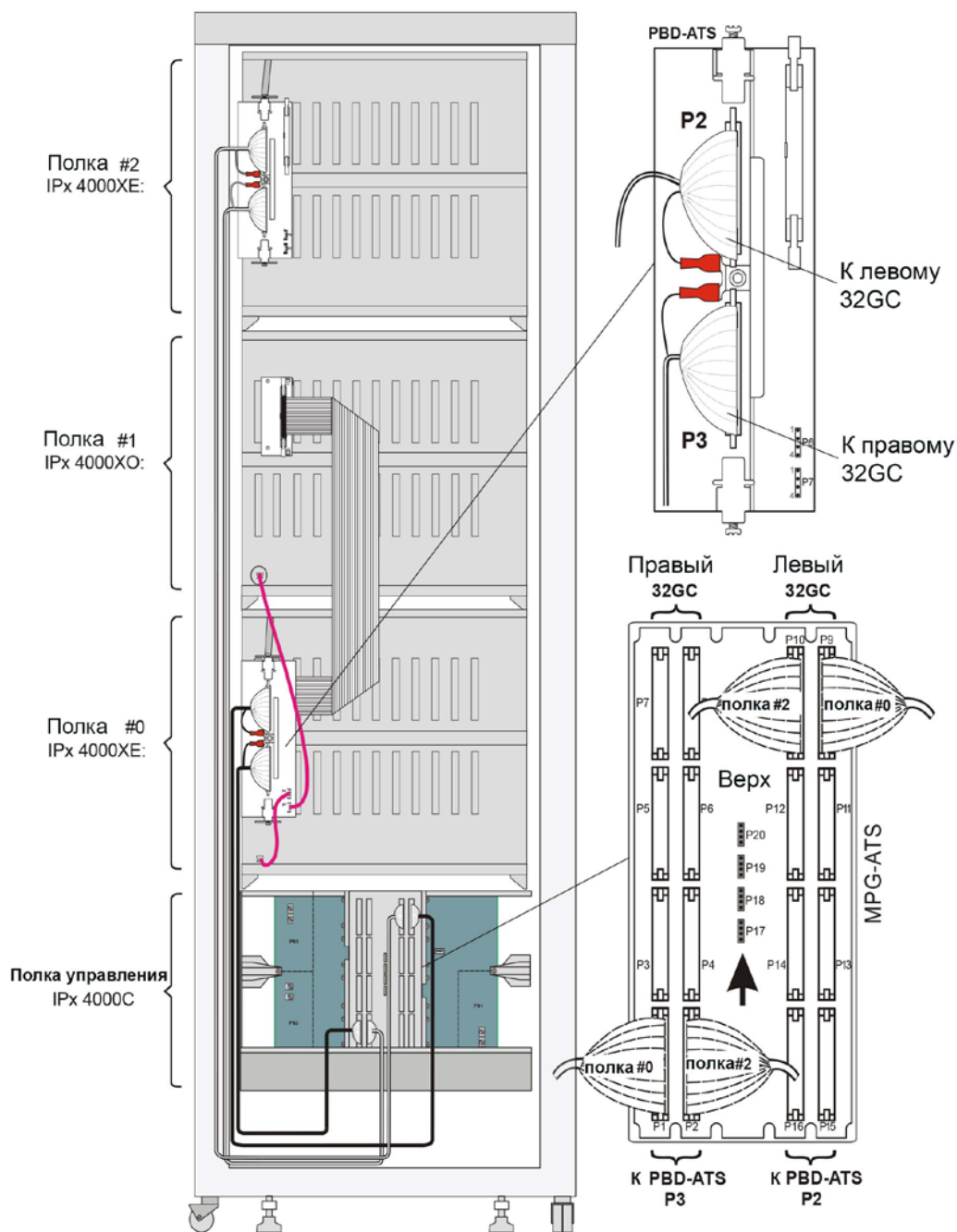


**Рисунок 13.** Подключение корзины Коралл-Р 4000ХО к корзине Коралл-Р 4000ХЕ.

Инвар. № подл.	Подп. и дата
Взам. инв. №	Инвар. № дубл.
Подп. и дата	Подп. и дата

Изм.	Лист	№ докум.	Подп.	Дата
------	------	----------	-------	------

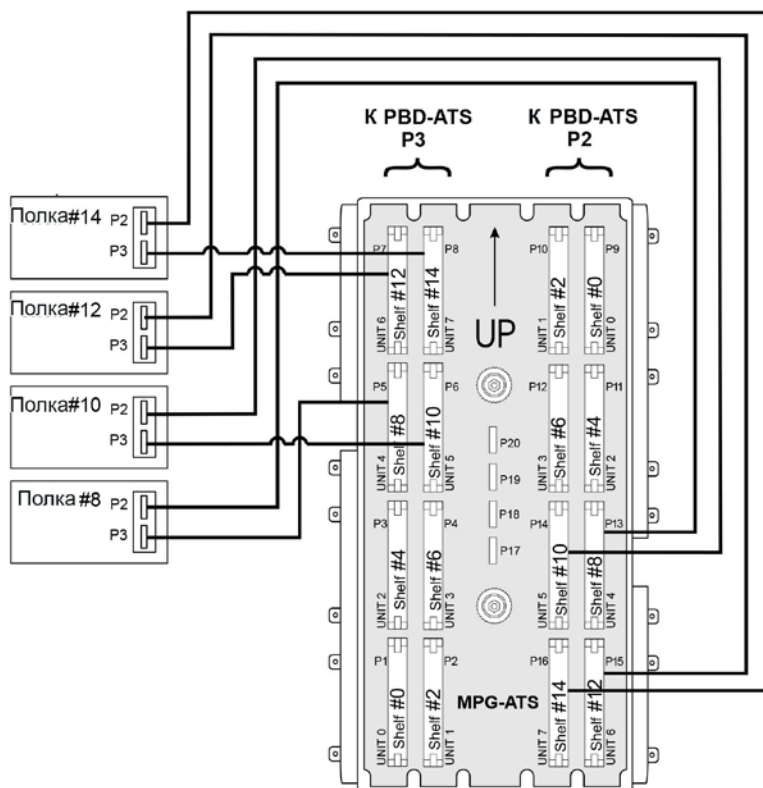
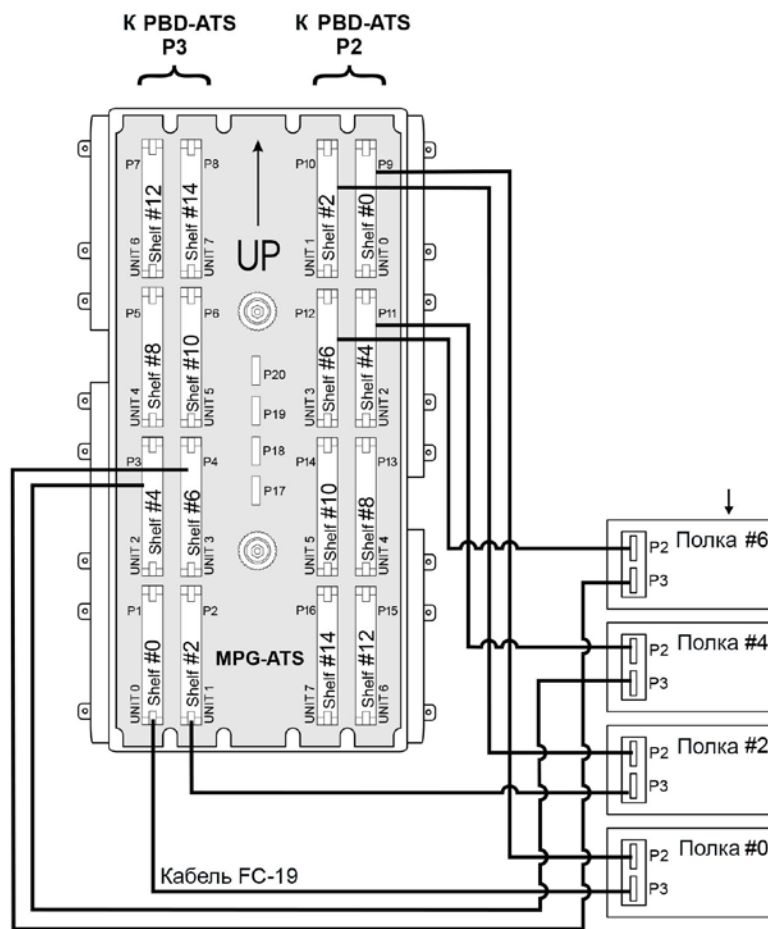




**Рисунок 14.** Подключение корзины Коралл-Р 4000ХЕ к корзине управления Коралл-Р 4000С.

Инв. № подл.	Подп. и дата
Взам. инв. №	Инв. № дубл.
Подп. и дата	Подп. и дата

Изм.	Лист	№ докум.	Подп.	Дата
------	------	----------	-------	------



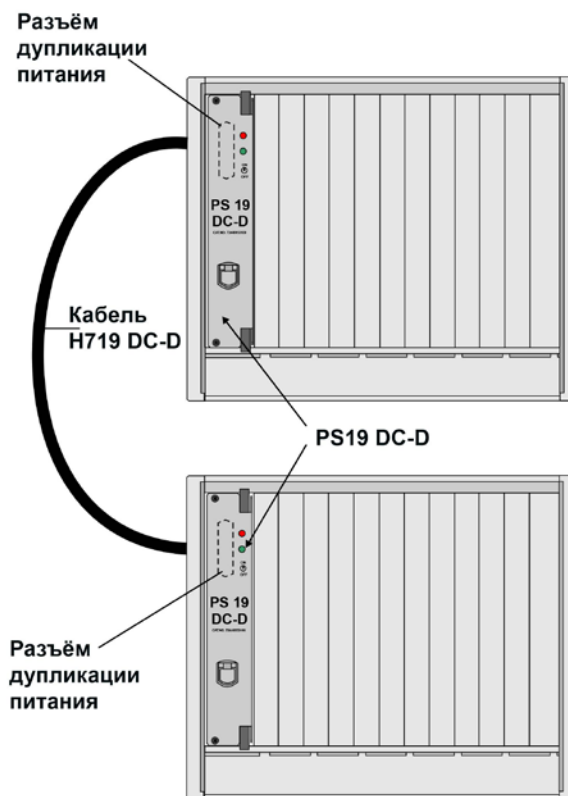
**Рисунок 15.** Схема подключения расширительных корзин Коралл-Р 4000ХЕ к корзине управления Коралл-Р 4000С.

Ив. № подл.	Подп. и дата	Взам. инв. №	Инв. № дубл.	Подп. и дата

Изм.	Лист	№ докум.	Подп.	Дата	Лист
					4-26

**Резервирование питания.**

При использовании блоков питания PS19 DC-D, для резервирования питания используется кабель H719, смотри рисунок 16.



**Рисунок 16.** Кабель H719 при использовании БП PS19 DC-D.

**ВНИМАНИЕ!** Категорически запрещается использования кабеля H719 с блоками питания PS19 DC и PS19 AC.

**Варианты конфигурации системы.**

Варианты конфигурации УПАТС системы Коралл-Р смотри в таблице 5.

**Таблица 5.** Варианты конфигурации УПАТС Коралл-Р 4000.

Конфигурация системы по полкам			Всего в системе	
Всего	4000XE	4000XO	Слотов	Портов
1	1	-	10	240
2	2	-	20	480
	1	1	22	528
3	3	-	30	720
	2	1	32	768
4	4	-	40	960
	3	1	42	1008
	2	2	44	1056
5	5	-	50	1200
	4	1	52	1248
	3	2	54	1296
6	6	-	60	1440

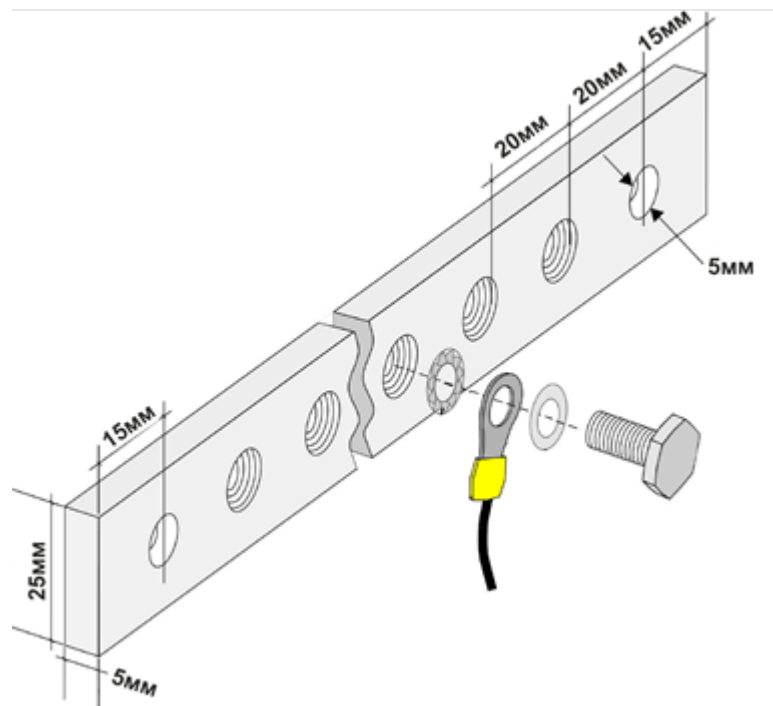
Изм.	Лист	№ докум.	Подп.	Дата	Инд. № подл.	Взаим. инв. №	Инд. № дубл.	Подп. и дата	Лист
									4-27



### 4.3.Заземление.

Правильное заземление имеет решающее значение для надежной работы УПАТС Коралл-Р 4000. Для обеспечения надежной защиты от электромагнитных помех, скачков напряжения, попаданий молнии заземление должно соответствовать национальным и ведомственным требованиям.

Для подключения УПАТС к общей шине заземления используется контур заземления (не идет в комплекте) помещения, он должен быть изготовлен из латуни или меди. Пример выполнения шины заземления показан рисунке 17.



**Рисунок 17.** Контур заземления.

Подключите УПАТС Коралл-Р 4000 к общей шине заземления по схеме, показанной на рисунке 18.

Изм.	Лист	№ докум.	Подп.	Дата	Инд. № подл.	Подп. и дата	Инд. № дубл.	Взам. инв. №
------	------	----------	-------	------	--------------	--------------	--------------	--------------

Инд. № подл.	Подп. и дата	Взам. инв. №	Инд. № дубл.	Подп. и дата	Лист
					4-29

#### 4.4. Подключение к электропитанию.

УПАТС Коралл-Р 4000 содержат высокоэффективные источники питания, обеспечивающие стабильное электропитание оборудования и отвечающее высоким технико-эксплуатационным требованиям, предъявляемым к современному телекоммуникационному оборудованию.

Устройство электропитания УПАТС системы Коралл-Р 4000, обеспечивает питание системы от сети 48В и состоит из блоков питания PS19DC-D (питание периферийных полков) и блока питания PS-ATS (питание полки управления).

Схема подключения электропитания к УПАТС Коралл-Р 4000 показана на рисунке 18.

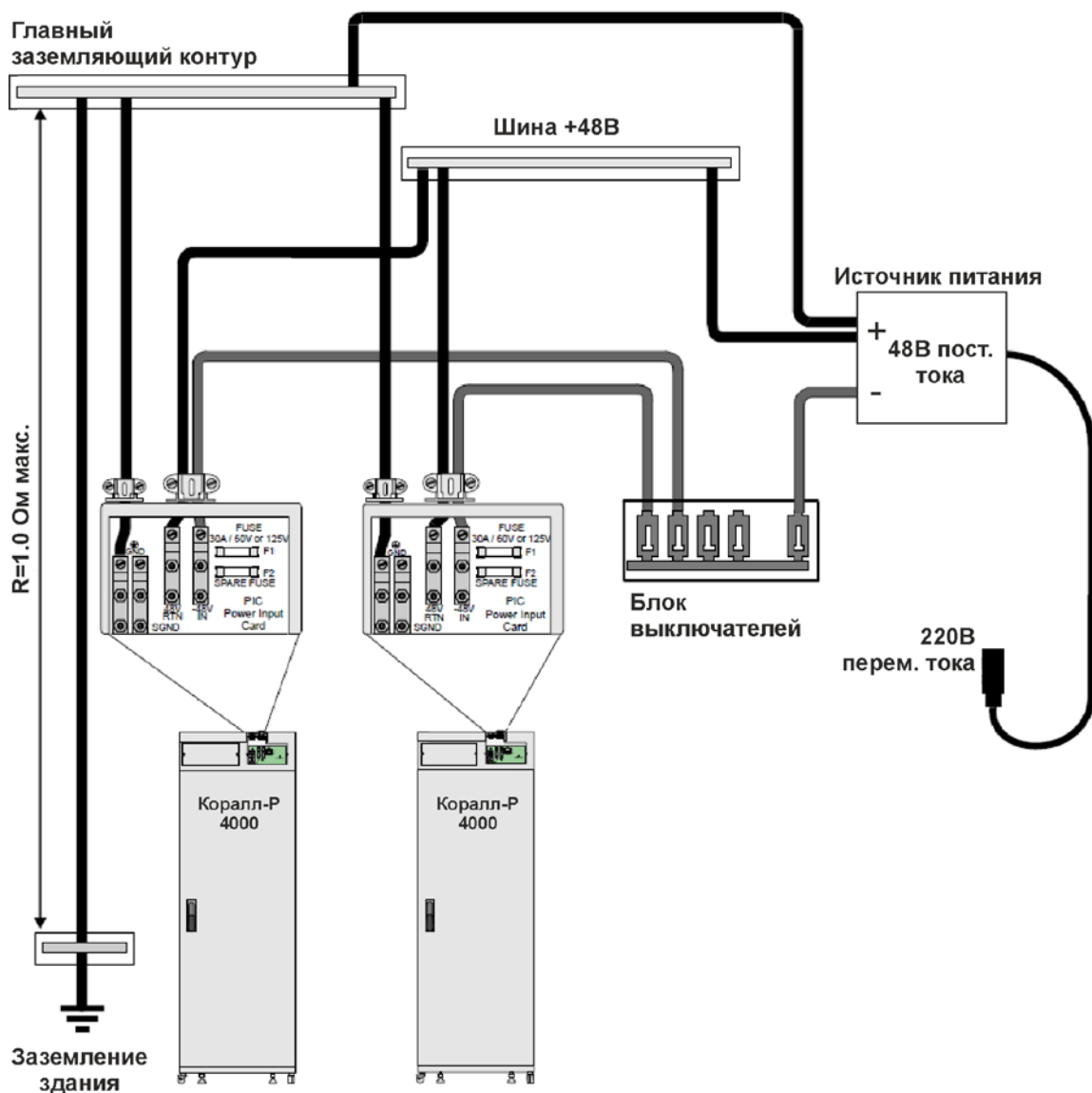


Рисунок 18. Схема заземления и питания УПАТС Коралл-Р 3000 от сети переменного тока.

Изм.	Лист	№ докум.	Подп.	Дата
Инд. № подл.				
Взам. инв. №				
Инд. № дубл.				
Подп. и дата				

## 4.5. Кроссирование и подключение к внешним линиям.

Главный кросс является узлом подключения почти для всех внешних сопряжений УПАТС Коралл-Р и соответствующего периферийного оборудования, в том числе, соединительных линий и абонентского оборудования, терминала для программирования системы, принтера для распечатки отчетов, источников музыкального сигнала, системы оповещения и т. д.

Большинство линий связи и внешних устройств подключается к УПАТС Коралл-Р с помощью 25-парных разъемов ввода-вывода, находящихся на соединительной панели системы. Кабели, заделанные на одном конце в разъемы, прокладываются между соединительной панелью УПАТС Коралл-Р и кроссом, где они заделываются в соединительные колодки. Соединительные и абонентские линии индивидуально кроссируются путем соединения соответствующих пар проводов на колодках, подключенных к УПАТС Коралл-Р (станционная сторона кросса), с линейными проводами соединительные линии (СЛ), абонентских линий и прочего внешнего оборудования, подключенными к колодкам линейной стороны кросса.

Некоторые соединения осуществляются непосредственно с передних панелей линейных плат системы Коралл-Р. К таким соединениям относятся, например, сопряжения цифровых трактов PRI, E1 и IP.

Следует иметь в виду, что некоторые типы СЛ, а также многие типы телефонных аппаратов чувствительны к полярности линии и не работают в случае несоблюдения полярности проводов абонентской линии.

Как правило СЛ подключаются к УПАТС системы Коралл-Р простой кроссировкой выходов плат комплектов СЛ на линии в точке разделения ответственности между УПАТС и телефонной сетью общего пользования (ТфОП).

Для линий, выходящих за пределы, как правило, предусматриваются устройства защиты.

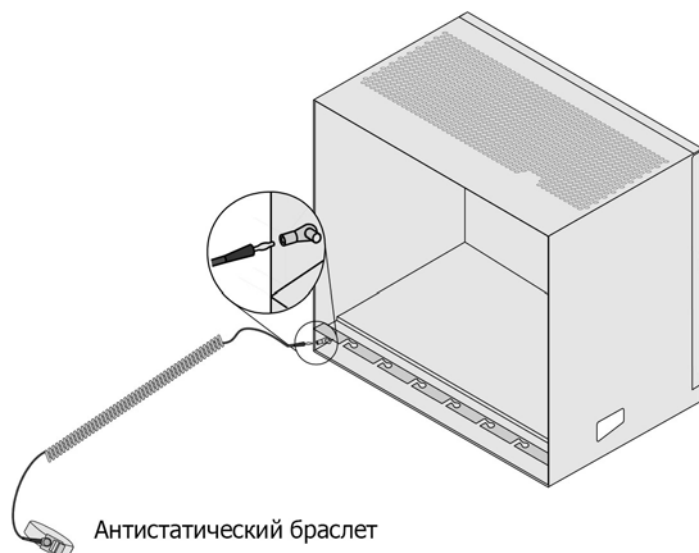
***ВНИМАНИЕ!*** Все цепи, подключаемые к УПАТС Коралл-Р и подверженные воздействию молнии или электрических разрядов, должны быть обеспечены разрешенными к применению устройствами грозозащиты и выбросов напряжения во избежание причинения вреда всем пользователям.

Для защиты системы и абонентов от грозовых разрядов и прочих опасностей, связанных с электрическим током, могущих возникнуть на внешних линиях, подключенных к УПАТС, применяются грозоразрядники и ограничители напряжений.

### **Установка периферийных плат.**

***ОСТОРОЖНО!*** Линейные платы содержат компоненты, чувствительные к воздействию статического электричества, и могут быть повреждены или выведены из строя электростатическими разрядами. При работе с печатными платами всегда надевайте антистатический браслет (рисунок 19) для снятия зарядов, подключенный к шкафу системы или каркасу для плат. Печатные платы необходимо брать только за края и избегать прикосновений к контактным поверхностям. Обращайтесь с платами осторожно и не роняйте их.

Изм.	Лист	№ докум.	Подп.	Дата	Изн.	№ подп.	Подп. и дата	Взам. инв. №	Изн. № дубл.	Подп. и дата	Лист



**Рисунок 19.** Антистатический браслет.

Установите периферийные платы в корзину, согласно проекта, для этого осторожно возьмите ее двумя руками, положив пальцы на край платы вблизи передней панели, а большие пальцы - на вытяжные рычаги в верхней и нижней частях передней панели. Убедитесь в правильном положении платы (красный диагностический индикаторный светодиод на передней панели должен быть сверху платы). Выровняйте края платы с направляющими каркаса корзины и осторожно вдвиньте плату на место, двигая ее прямо (без перекоса). При входе контактных штырей разъема платы в гнезда ответного разъема задней панели будет ощущаться небольшое сопротивление. Нажимайте на вытяжные рычаги передней панели платы до тех пор, пока она не окажется заподлицо с передней рамой каркаса для плат. Не применяйте усилий для установки платы в слот. Если ощущается чрезмерное сопротивление, выньте плату и проверьте разъемы на отсутствие погнутых контактных штырей или посторонних предметов.

**Карты в системе Коралл-Р 3000.**

УПАТС Коралл-Р 3000 может комплектоваться картами, указанными в таблице 6.

**Таблица 6.** Платы, применяемые в системе Коралл-Р 4000.

№№	МНЕМОНИКА	ОПИСАНИЕ	Слот в станции
1	MCP-ATS	Карта процессора	Специальный слот для процессора
2	XMM-8M	Карта памяти 8МВ.	Устанавливается на карту 32GC.
3	CLA-ATS	Карта управления приложениями.	Специальный слот для карты управления
4	32GC	Карта группового контроллера	Специальный слот для 32GC
5	PS-ATS	Блок питания	Специальный слот для PS-ATS

Изм.	Лист	№ докум.	Подп.	Дата	Инд. № подл.	Подп. и дата	Взаим. инв. №	Инд. № дубл.	Подп. и дата	Лист
										4-32



6	PВ-ATS	Карта периферийного буфера. Необходима для буферизации и компенсации задержки сигналов от 32GC.	Специальный слот для PВ
7	4TEM/s	Поддерживает 4 линии E&M.	Любой универсальный слот
8	8TBR	Евро-ISDN (4x2B+D, требует описания 16 портов в системе).	Любой универсальный слот
9	4TC	Поддерживает 4 линии с переключением при сбое электрического питания. Требуется Версия 14. Возможно подключение дополнительного модуля CID.	Любой универсальный слот
10	8TC	Поддерживает 8 линий с переключением 4 линий при сбое электрического питания. Требуется Версия 14 и выше. Возможно подключение дополнительного модуля CID	Любой универсальный слот
11	CID-4	Обеспечивает запрос и прием АОН по СЛ. Располагается на плате 4Т-С. Требуется версия 14. Поддерживает протоколы: BellCore GR-30 или ETSI 300-659-1 para. 6.1.1.	Устанавливается на плату 4TC
12	CID-8	Обеспечивает запрос и прием АОН по СЛ. Располагается на плате 8Т-С. Требуется версия 14. Поддерживает протоколы: BellCore GR-30 или ETSI 300-659-1 para. 6.1.1.	Устанавливается на плату 8TC
13	MPT-120/30	Обеспечивает фиксированное распределение 30 внутренних каналов на 4 внешних цифровых потока. Поддерживает сигнализацию наружу: EDSS(QSIG) и VF; внутри: одна плата PRI, 30T или CNF.	Любой универсальный слот
14	MPT-120/60	Обеспечивает фиксированное распределение 60 внутренних каналов на 4 внешних цифровых потока. Поддерживает сигнализацию наружу: EDSS(QSIG) и VF; внутри: до 2-х плат PRI, 30T и/или CNF в любой комбинации	Любой универсальный слот
15	MPT-120/90	Обеспечивает фиксированное распределение 90 внутренних	Любой универсальный слот

Изм.	Лист	№ докум.	Подп.	Дата
Инд. № подл.	Подп. и дата	Взам. инв. №	Инд. № дубл.	Подп. и дата

		каналов на 4 внешних цифровых потока. Поддерживает сигнализацию наружу: EDSS(QSIG) и VF; внутрь: до 3-х плат PRI, 30T и/или CNF. Возможные максимальные комбинации: 3xPRI, 2xPRI+30T, 2xPRI+CNF, PRI + 2xCNF, 2x30T, 30T+CNF	
16	MPT-120/120	Обеспечивает фиксированное распределение 120 внутренних каналов на 4 внешних цифровых потока. Поддерживает сигнализацию наружу: EDSS(QSIG) и VF; внутрь: до 4-х плат PRI, 30T и/или CNF. Возможные максимальные комбинации: 4xPRI, 3xPRI+CNF, 2xPRI+30T, 2xPRI+2xCNF, 2x30T, 30T+CNF	Любой универсальный слот
17	MPT-120/60#7	Обеспечивает фиксированное распределение 60 внутренних каналов на 4 внешних цифровых потока. Поддерживает сигнализацию наружу: EDSS(QSIG), VF и ОКС №7; внутрь: 2xPRI.	Любой универсальный слот
18	MPT-120/120#7	Обеспечивает фиксированное распределение 120 внутренних каналов на 4 внешних цифровых потока. Поддерживает сигнализацию наружу: EDSS(QSIG), VF и ОКС №7; внутрь: 4xPRI.	Любой универсальный слот
19	8T-VF	Поддерживает 8 аналоговых каналов с возможностью выбора сигнализации в полосе канала ТЧ (в разговорном спектре), используемых при связи по каналам аппаратуры уплотнения без выделенных сигнальных каналов.	Любой универсальный слот
20	8SFT	Предназначена для подключения 8 цифровых системных пультов	Любой универсальный слот
21	24SFT	Предназначена для подключения 24 цифровых системных пультов.	Любой универсальный слот

Изм.	Лист	№ докум.	Подп.	Дата
Изм.	Лист	№ докум.	Подп.	Дата

Изм.	Лист	№ докум.	Подп.	Дата	Лист
					4-34

Подп. и дата

Инд. № дубл.

Взам. инв. №

Подп. и дата

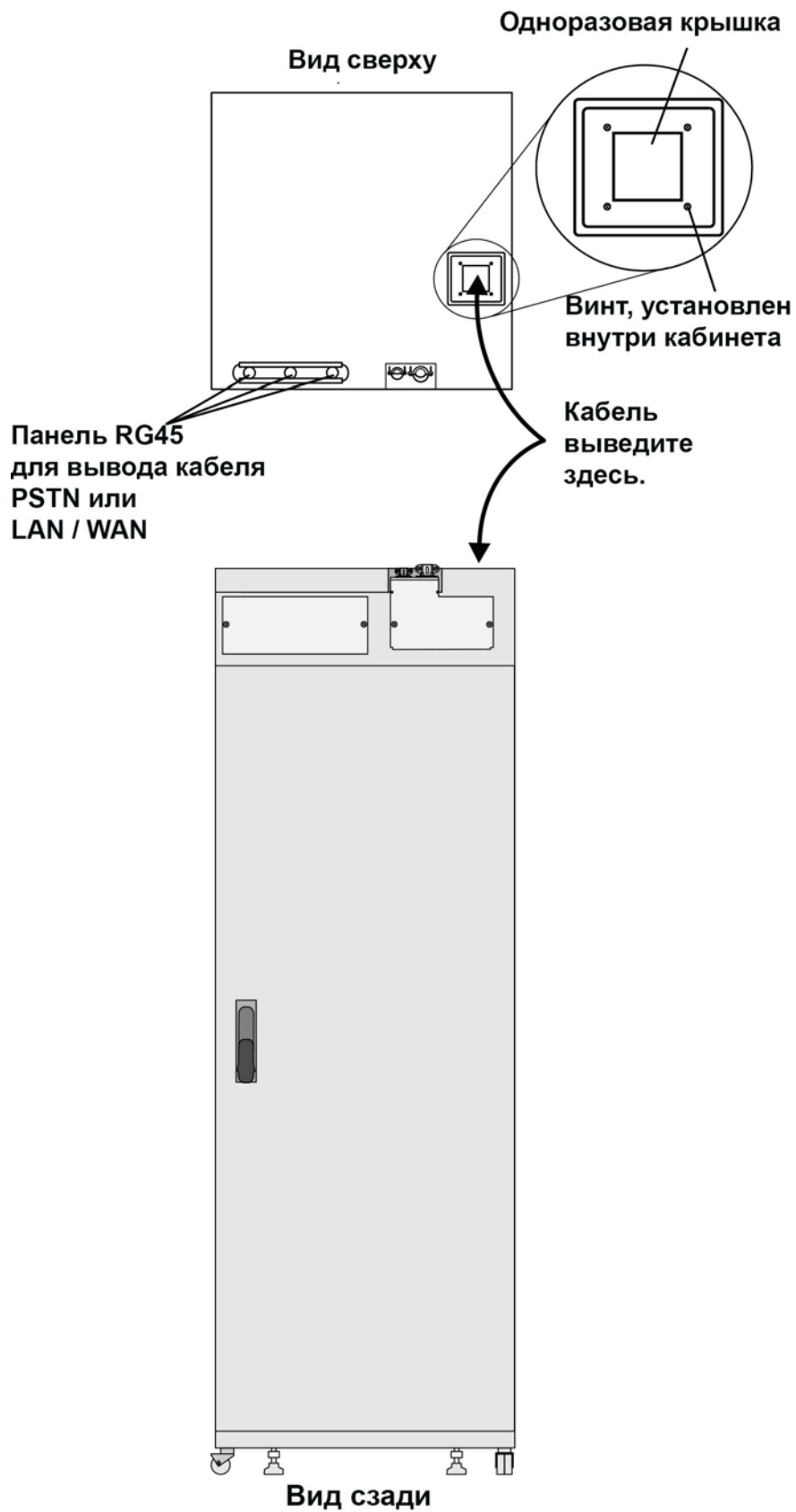
Инд. № подл.

22	8SLS	Предназначена для подключения 8 аналоговых абонентских линий	Любой универсальный слот
23	24SLS	Предназначена для подключения 24 аналоговых абонентских линий.	Любой универсальный слот
24	8SA	Предназначена для подключения 8 аналоговых абонентских линий.	Любой универсальный слот
25	24SA	Предназначена для подключения 24 аналоговых абонентских линий.	Любой универсальный слот
26	8LExI	Применяется для подключения сегментов, требующих взрывозащищенного исполнения абонентского комплекта, на предприятиях горнодобывающей промышленности. Может работать совместно с ТАШ 1-1, ТАШ 1-15, ТАШ1319, Таштагол.	Любой универсальный слот
27	PUGW-2G	Поддерживает полную VoIP-функциональность (включая MGCP и SIP-терминалы, SIP-транки и Net IP). Содержит встроенный модуль медиа-ресурсов MRC-32 (32 канала при кодеке G729 и 64 канала при кодеке G711).	Любой универсальный слот

**Кабели ввода-вывода (линейные кабели).**

- а). Соберите и установите кросс согласно проекта.
- б). Определите трассу (согласно проекта) прокладки кабелей ввода-вывода (линейных) от кросса до разъемов ввода-вывода каркаса для плат и измерьте максимальное расстояние от разъема ввода-вывода каркаса для плат до соответствующей колодки на кроссе.

Изм.	Лист	№ докум.	Подп.	Дата	Изм.	Лист	№ докум.	Подп.	Дата	Изм.	Лист	№ докум.	Подп.	Дата

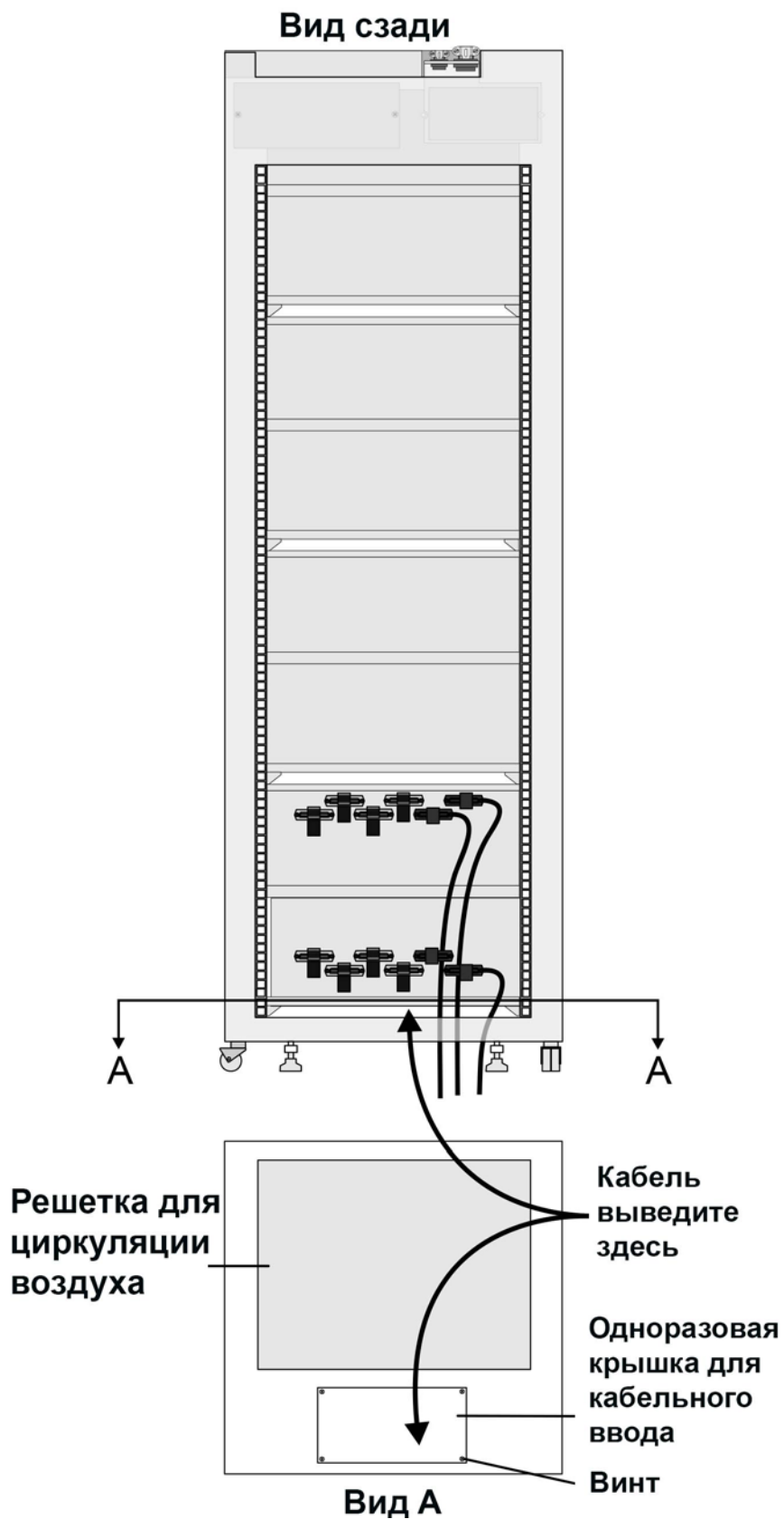


**Рисунок 20.** Вывод кабелей ввода-вывода сверху.

Инв. № подл.	Подп. и дата	Взам. инв. №	Инв. № дубл.	Подп. и дата

Изм.	Лист	№ докум.	Подп.	Дата

Изм.	Лист	№ докум.	Подп.	Дата	Инв. № подл.	Подп. и дата
					Взаим. инв. №	Подп. и дата
					Инв. № дубл.	Подп. и дата



**Рисунок 21.** Вывод кабелей ввода-вывода снизу.

- в). Для каждого разъема ввода-вывода каркаса для плат подготовьте по отрезку кабеля в соответствии с определенной выше длиной и заделайте эти куски на одном конце в разъем-вилку (штекер) на 25 пар контактов.
- г). Подключите разъем кабеля к УПАТС Коралл-Р 4000, для этого осторожно и надежно защелкните петлю крепления разъема и нажмите на нее, окончательно закрепляя разъем кабеля в ответном разъеме ввода-вывода. (рисунок 22).

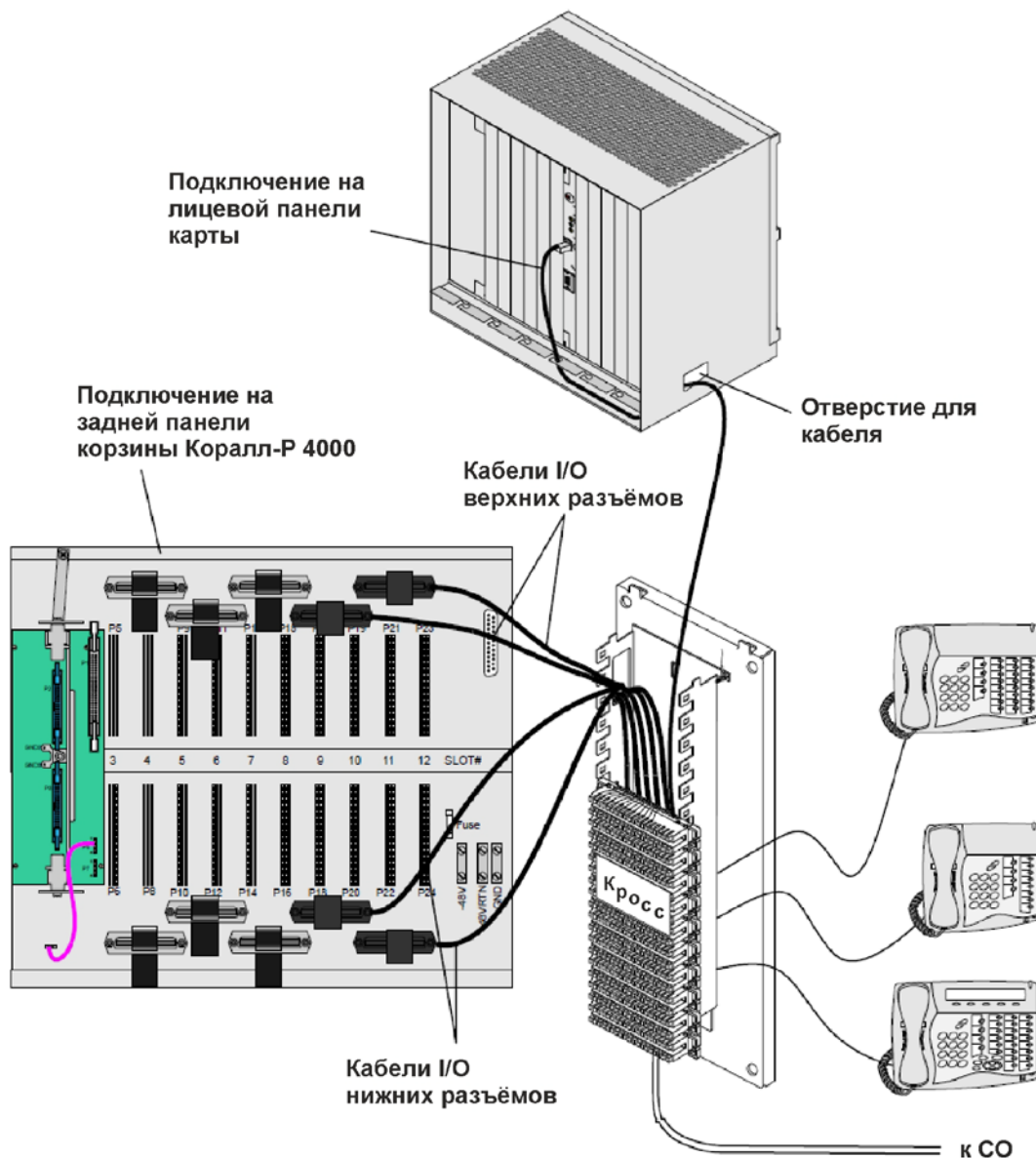
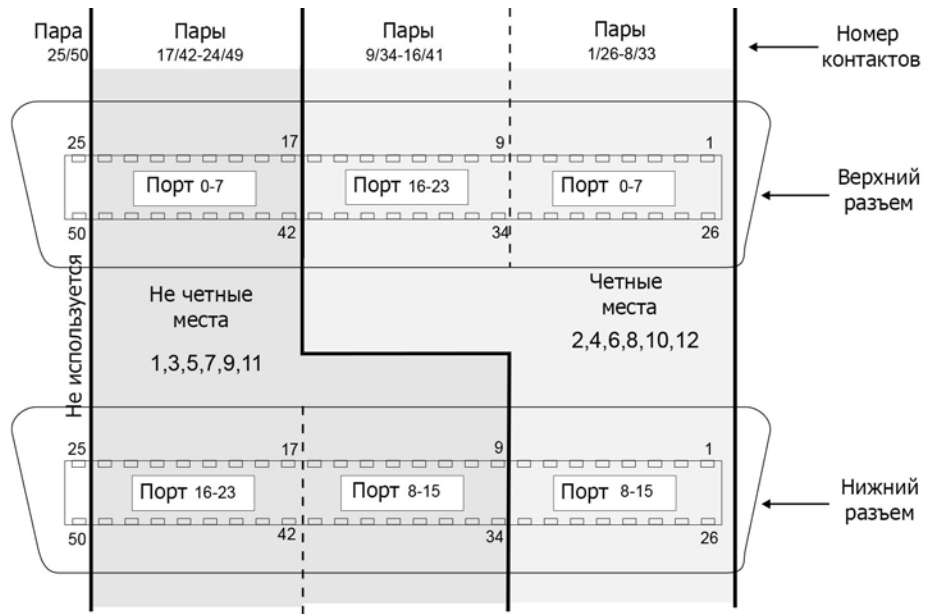


Рисунок 22. Подключение кабеля.

- д). Подведите второй конец кабеля к соответствующей колодке кросса. Повторите эту процедуру для каждого кабеля ввода-вывода в направлении слева направо для верхних разъемов ввода-вывода, а затем слева направо для нижних разъемов ввода-вывода, пока все кабели не будут подключены.
- е). Промаркируйте каждый кабель ввода-вывода на каркасе около разъема в соответствии с номерами разъемов ввода-вывода УПАТС системы Коралл-Р 4000. Распределение портов на разъемах УПАТС Коралл-Р 4000 смотри на рисунке 23.

Инв. № подл.	Подп. и дата
Взаим. инв. №	Инв. № дубл.
Подп. и дата	Подп. и дата

Изм.	Лист	№ докум.	Подп.	Дата	Лист
					4-38



**Рисунок 23.** Распределение портов на разъемах УПАТС Коралл-Р 3000.

**Таблица 7.** Вывод портов плат УПАТС Коралл-Р 4000 на разъёмы.

Разъёмы системы Коралл-Р 4000		Место установки карты	
1, 2	Верхний	1, 2	Нижний
3, 4	Верхний	3, 4	Нижний
5, 6	Верхний	5, 6	Нижний
7, 8	Верхний	7, 8	Нижний
9, 10	Верхний	9, 10	Нижний
11,12	Верхний	11,12	Нижний

Изм.	Лист	№ докум.	Подп.	Дата
------	------	----------	-------	------

#### 4.6. Порядок демонтажа.

Демонтаж системы Коралл-Р производится в следующем порядке:

- отключите питание корзин расширения Коралл-Р;
- отключите питание основной корзины Коралл-Р 4000М;
- отключите систему Коралл-Р 4000 от питающей сети (при питании постоянным током 48В - первичный источник питания);
  - отключите линейный кабель;
  - наденьте антистатический браслет;
  - аккуратно извлеките карты из системы, укладывая их в индивидуальную антистатическую упаковку;
- отключите кабель питания и заземления от УПАТС;
- демонтируйте корзины УПАТС из стойки (шкафа).

Инов. № подл.	Подп. и дата	Взам. инв. №	Инов. № дубл.	Подп. и дата		
Изм.	Лист	№ докум.	Подп.	Дата		Лист 4-40



## 5. Настройка и испытания.

### Первое включение.

- а). Убедитесь, что выключатели питания УПАТС Коралл-Р находится в положении OFF (опущены вниз).
- б). Наденьте антистатический браслет.
- в). Убедитесь, что все периферийные карты в основной корзине и корзинах расширения выступают примерно на 2,5 см.
- г). Извлеките плату процессора MCP-ATS, подключите модуль SAU и убедитесь, что снята заглушка на батарее питания карт MCP-ATS и 32GC.
- д). Установите плату процессора MCP-ATS на место.

**ВНИМАНИЕ.** Установка и извлечение платы процессора MCP-ATS необходимо производить только при выключенном питании УПАТС Коралл-Р, иначе это может привести к выходу из строя плат системы управления.

- е). Вставьте карту флэш-памяти CFD с программным обеспечением.
- ж). Подключите к процессору терминал для управления (см. инструкцию по программированию №6651-370-04604025-2002 ИМ0).
- з). Включите питание системы (первым включается питание основной корзины, затем корзин расширения).
- и). В окне программного интерфейса (ПИ) должны появиться следующие сообщения:

For SERVICE/SOFTWARE installation menu HIT <CTRL I> NOW

\*\*\*\*\*

```

CHK RAM
END CHK RAM
Custom Init Code...
CHECKING PROG-MEM
PROG-MEM IS O.K
CHECKING CODING MEMORY
CODING MEMORY IS O.K.
END CHECKING CODING MEMORY
CHECKING MEX CONTROLS
END CHECKING MEX CONTROLS
CHECKING SAU #
END CHECKING SAU #
Patch Loaded... !
CHECKING CODING MEMORY
CODING MEMORY IS O.K.
END CHECKING CODING MEMORY
CHECKING MEX CONTROLS
END CHECKING MEX CONTROLS
CHECKING SAU #
END CHECKING SAU #
CHECK CHECKSUM...
END CHECK CHECKSUM
    
```

Инд. № подл.	Подп. и дата				Инд. № дубл.	Подп. и дата				Инд. № инв. №	Подп. и дата				Изм.	Лист	№ докум.	Подп.	Дата	Лист

Initializing CCS...  
 Partial initialization phase starting  
 System configuration identified.....  
 CCS is on the air.....

Если в конце инициализации появилось следующее сообщение:

(ROOT)  
 CCS xx.xx.xx  
 Copyright (c) 2001-yyyy.....  
 NAME - (Название УПАТС)  
 SAU # - (Номер SAU)  
 значит инициализация системы выполнена правильно.

– вставьте по одной периферийные платы в корзину, убедившись, что плата в системе инициализируется (см. инструкцию по программированию №6651-370-04604025-2002 ИМ0).

– выполните проверку работоспособности системы. Для этого убедитесь, что не горят аварийные индикаторы на платах системы управления и периферийных платах. Через ПИ (Маршрут: ROOT,1,1) проверьте отсутствие аварийных сигналов автоматической системы диагностики (см. инструкцию по программированию №6651-370-04604025-2002 ИМ0, глава 22 «Диагностика»).

– выполните программирование УПАТС Коралл-Р согласно проектной документации (см. инструкцию по программированию №6651-370-04604025-2002 ИМ0).

Инв. № подл.	Подп. и дата				Лист
	Изм.				
Инв. № дубл.	Изм.				Лист
	№ докум.				
Взам. инв. №	Подп.				Лист
	Дата				
Подп. и дата	Изм.				Лист
	№ докум.				
Подп. и дата	Подп.				Лист
	Дата				
Инв. № подл.	Изм.				Лист
	№ докум.				
Инв. № дубл.	Подп.				Лист
	Дата				
Взам. инв. №	Изм.				Лист
	№ докум.				
Подп. и дата	Подп.				Лист
	Дата				
Подп. и дата	Изм.				Лист
	№ докум.				

## 6. Сдача смонтированного и состыкованного изделия.

Сдача изделия производится в соответствии с принятыми у заказчика правилами, не противоречащими ГОСТ, и условиями контракта.

Инв. № подл.																														
Взам. инв. №																														
Инв. № дубл.																														
Подп. и дата																														
Подп. и дата																														
Изм.	Лист	№ докум.	Подп.	Дата		Лист	6-43																							

## 7. Об Изготовителе.

**Изготовитель:** ЗАО «Коралл-Телеком».

**Адрес:** Россия, 117587, г. Москва, Варшавское ш., д. 125 стр. 1.

**Тел.:** +7 (495) 721-36-69.

**Факс:** +7 (495) 721-36-78.

**E-mail:** info@coraltelecom.ru.

Инва. № подл.	Подп. и дата	Взам. инв. №	Инва. № дубл.	Подп. и дата